

第11回「リフレッシュ理科教室」(東海支部名古屋会場)

ドリームスペース コンペション2008

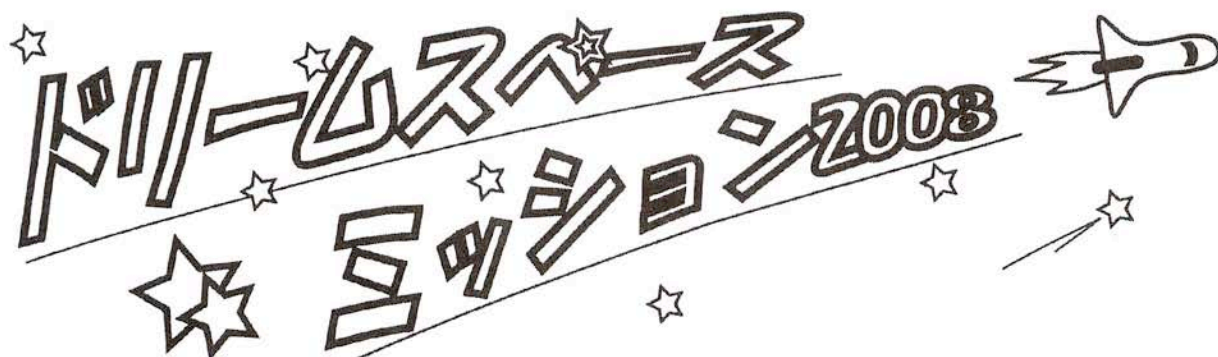
平成20年8月9日(土)・10日(日)

名古屋市科学館



主催：社団法人応用物理学会、名古屋市科学館

第11回「リフレッシュ理科教室」(東海支部名古屋会場)



平成20年8月9日(土)・10日(日)

名古屋市科学館

- 8月9日(土)
先生のための理科実験工作教室(学習室、実験室、電子工作室)
[10:20~16:30]
- 8月10日(日)
小中学生のための理科実験工作教室(学習室、実験室、電子工作室)
[10:15~16:30]

主催

社団法人応用物理学会、名古屋市科学館

後援

愛知県教育委員会、NHK名古屋放送局、中日新聞社、
IEEE名古屋支部、応用物理学会物理教育分科会、電気学会東海支部、
電子情報通信学会東海支部、日本化学会東海支部、日本赤外線学会、
日本物理学会名古屋支部、プラズマ・核融合学会、レーザー学会中部支部

協賛

有限会社アルファシステム、三弘アルバック株式会社、三洋電機株式会社、株式会社
シンク、スリーエス株式会社、株式会社十合、株式会社デザインネットワーク、株式
会社テクノ西村、株式会社デンソー、東海エア・ウォーター株式会社、豊田合成株式
会社、トヨタ自動車株式会社、株式会社豊田中央研究所、有限会社中井電気工事、日
本電子株式会社、株式会社花市電子顕微鏡研究所、フジコ教材、株式会社フジミン
コーポレーション、ムラセ印刷株式会社

問い合わせ先

名古屋市科学館「リフレッシュ理科教室」係

TEL: 052-201-4486(代)、FAX: 052-203-0788

現地実行委員会

〒464-8603 名古屋市千種区不老町

名古屋大学大学院工学研究科 量子工学専攻 岩田 聡

TEL: 052-789-3303, 052-789-3153

(表紙イラスト: 岡島千穂)

「リフレッシュ理科教室」の開催にあたって

しゃだんほうじん おうようぶつりがっかい きょういく こうえきじぎょういんかい いいんちょう
社団法人 応用物理学会 教育・公益事業委員会 委員長
わたなべ かずお
渡辺 和雄
とうほくだいがく きんぞくざいりょうけんきゅうしよ きょうじゆ
(東北大学 金属材料研究所 教授)

<小中学生のみなさんへ>

みなさんは毎日の学校や家庭の生活の中で、身近に起きる自然現象を不思議に思ったりしていませんか。なぜ虹は7色になるんだろう、なぜ台風が生まれるのんだろう、どうして太陽は燃えているのんだろうなど自然には不思議なことがたくさんあります。また、みなさんのまわりにある私たち人類が発明した飛行機はどうして空を飛べるのんだろう、テレビはどうして映るのんだろう、電話はどうして聞こえるのんだろう、冷蔵庫はなぜ冷えるのんだろうなど、たくさんわからないことを見つけていることでしょう。

みなさんのこのような疑問や興味は、とても大事なことです。この疑問に「なるほど、そういうことか」と答えてくれるのが「理科」なのです。理科への興味は、すばらしい知識を増やして、また、自分で工夫していろいろなものを作るという力をつけてくれます。理科の知識をもとにして、工作することは大変楽しいことです。聞いたり学んだりしたことが、実際に目の前にできあがってくるのはとてもわくわくします。

リフレッシュ理科教室では、みなさんが「楽しいな、おもしろいな」と思えるような、いろいろなモノ作りや工作実験を用意しています。最初は不安かも知れませんが、まず、自分の手を使って、いろいろなモノを作ることの楽しさを体験し、自分にも作ることができるという経験を、ぜひ味わってみてください。

<教師・保護者の皆様へ>

昨今の「若者の理科離れ」は、技術立国を目指して進んできた日本の将来を根底から危うくしかねない問題です。教育・公益事業委員会においては、この傾向を少しでも改善し、逆に、「理科が大好き」となるような次世代を背負う若者を増やすことを目的に、「リフレッシュ理科教室」を実施しております。これは実験工作を主体とした催しで、若者を指導する先生方に、まずご自身で、「理科」の楽しさを体験し、実際の学校教育の現場で活用していただくとともに、その実践の場として児童、生徒対象の理科工作教室にご協力頂き、学会幹事と一緒に理科好きの若者を育てていただくことを目的としております。

つきましては、この催しを通じて、先生方は勿論、保護者の皆様も子供たちが作る工作について、一緒に楽しみ、一緒に考えて、共通の体験をしていただき、次世代を背負う若者たちの理科への関心を少しでも高めていただければと思っております。

第 11 回「リフレッシュ理科教室」(東海支部) の開催にあたって

社団法人 応用物理学会 東海支部

支部長 財満鎮明

(名古屋大学 大学院工学研究科 結晶材料工学専攻)

われわれの生活には、携帯電話、液晶テレビ、パソコンなど、最先端の科学技術によって作られた製品があふれています。日本は、最先端の科学技術を使った「モノづくり」によって価値の高い製品を創り出し、これらの製品を世界中の多くの人々に供給することによって、豊かな生活を手に入れてきました。これからの日本も、このような科学技術に支えられたモノづくりによって発展していくことと思います。科学技術やモノづくりは、「なぜだろう?なぜかしら?」と思う好奇心から始まります。理科は、自然現象や物理現象を解き明かし、さらに工夫を凝らして現象をコントロールするために必要な技術を作り出すための学問です。自然現象を身近に感じて楽しみ、それを生活に役立てるためのものが理科なのです。私が小さい時には、身近な遊び道具も少なく、自然の中を走り回ったり、身の回りのものを使って遊び道具を作ったり、電化製品を分解することによってそのからくりを知ることができました。しかし、いま、自然に触れ合う機会が少なくなるとともに、全ての製品がますますブラックボックス化して、自然現象や物理現象を楽しむ機会が減ってきています。理科に基づいた豊かな創造力こそが、今後の高度な技術を創り出す源であり、それを育むためには、感性に優れた好奇心の旺盛な小学生時代の体験がとても重要です。

このような状況を踏まえて、応用物理学会では、「リフレッシュ理科教室」を開催しています。理科離れが叫ばれる中、まずは子供たちに工作を通して身近な理科を楽しんでもらいたいと思い、また子供たちの教育に携わっておられる先生のお役に立てればと考えて、この理科教室を始めました。普段は最先端の研究や将来の科学技術を担う応用物理分野で、第一線の研究者として活躍している幹事が中心となって理科教室のメニューを考え、作っています。半年以上前から 20 名以上の方々が一同に集まって企画を考えます。できる限りオリジナルな工作で皆様に楽しんでいただくために、毎回理科教室の原案を幾つも出し合い、自らが実際に工作を行い、子供たちにとって、安全でしかも理科に興味をもてる工作になるよう多くの時間をかけて議論して一つ一つの実験工作を作り上げています。

1998 年に第 1 回のリフレッシュ理科教室を開催してから、今回で第 11 回を迎えることになりました。この手作りの理科工作教室を毎年、継続して開催することによって、少しでも子供たちの理科離れをくい止めたいと願っています。このような事業を通して、小中学校の先生、ご父兄の皆様の支援を得て、一人でも多くの子供たちが理科に興味を持ち、理科を好きになるよう活動を続けたいと思っています。

最後に、「リフレッシュ理科教室」の開催にご賛同、ご協力いただきました皆様方に、心から厚くお礼申し上げます。

目次

理科実験工作教室 「ドリームスペース ミッション 2008」

ようこそ理科実験工作教室へ	1
ドリームスペース ミッション 2008	
一宇宙への旅立ち	3
静岡大学 電子工学研究所 早川 泰弘	
宇宙まで飛ばせ！ドリームシャトル	9
三重大学大学院 工学研究科 佐藤 英樹、三宅 秀人	
周回軌道を取れ！電磁カスペースシャトル	22
名古屋大学大学院 工学研究科 山口 雅史	
光の宇宙ハワープ！—スペース・フラッシュ—	35
中部大学 工学部 岡島 茂樹	
展示コーナー	
目に見えない光 —赤外線—	49
静岡大学 工学部 立岡 浩一	
身の回りのミクロな世界をのぞいてみよう	53
名古屋大学大学院 工学研究科 高井 吉明	
理科実験工作教室の先生の自己紹介	62
実行委員会委員およびご協力いただいた方々	74
主催・後援・協賛・連絡先	76
修了証	77

リカじっけんこうさくきょうしつ
理科実験工作教室

ドリームスペース ミッション2008

ようこそ理科実験工作教室へ

今年の「リフレッシュ理科教室」のテーマは「ドリームスペース ミッション 2008」です。科学における夢・ロマンのひとつに『宇宙』があります。科学技術がこれだけ進歩しても、宇宙にはまだまだたくさんの謎や不思議があります。そのために、人は宇宙に対して夢やロマンを感じるのでしょうか。今回は宇宙に関係した楽しい実験工作を3種類準備しました。これらの実験工作を通じて、みなさんには今まで以上に宇宙に興味を持ってほしいと思います。

“宇宙まで飛ばせ！ドリームシャトル”

大小2個のスーパーボールを一緒に落とすとお互いに反発して、小さいスーパーボールが勢いよく飛び上がります。この力によって、ストローロケットやスペースシャトルを打ち上げることができます。どこまで空高く飛ばせるかな？

“周回軌道を取れ！電磁カススペースシャトル”

磁石の上に置いた乾電池に銅の針金を乗せると、針金とともにスペース

シャトルがくるくると回^{かいてん}転します。どうして銅^{どう}の針金^{はりかね}が回^{まわ}るのでしょうか？ 少^{すこ}し難^{むずか}しいかもしれませんが、一^{いつしょ}緒^{かんが}に考^{かんが}えてみましょう。

“光^{ひかり}の宇宙^{うちゅう}へワープ！—スペース・フラッシュ—”

点滅^{てんめつ}している発光^{はつこう}ダイオード^{ダイオード}を、回折^{かいせつ}格子^{こうし}と鏡^{かがみ}を使^{つか}つてのぞいてみると、そこには光^{ひかり}でできた万華^{まんげき}鏡^{きょう}の世界^{せかい}が広^{ひろ}がっています。満天^{まんてん}の星^{ほし}がきらめく宇宙^{うちゅう}のような美^{うつく}しさを体^{たい}験^{けん}してみましょう。

この実験^{じっけん}工作^{こうさく}と体^{たい}験^{けん}を通^{つう}じて、宇宙^{うちゅう}にとどまらず科学^{かがく}への夢^{ゆめ}やロマンを感じ^{かん}取^とってください。

げんちじっこういんちよう いわた さとし
現地^{げんち}実行^{じっこう}委員^{いんちよう}長^{ちやう} 岩^{いわ}田^た 聡^{さとし}

なごやだいがくだいがくいんこうがくけんきゅうかりょうしこうがくせんこう
(名古屋大学大学院工学研究科量子工学専攻)

ドリームスペース ミッション 2008

うちゅう たひだ 一宇宙への旅立ち一

しずおかだいがく でんしこうがくけんきゅうしょ
静岡大学 電子工学研究所

はやかわ やすひろ
早川 泰弘

は ひ ゆうがた そら み あ おお ほし かがや
晴れた日の夕方、空を見上げてみると、多くの星が輝いています。

ほし わたし す ちきゅう
このような星や私たちの住んでいる地球はどのようにできたのでしょ
うか。宇宙はどのようになっているのでしょうか。

せいぞでんせつ わ むかし じんるい ほし うちゅう
星座伝説でも分かるように、はるか昔から人類は星がまたたく宇宙
に魅せられていました。そしていつの日か宇宙へ飛び出すことを夢見て
きました。1961年、旧ソ連は人類初の有人宇宙船ウオストーク1号を打
ち上げました。人類で初めて宇宙を飛んだ宇宙飛行士ユーリ・ガガーリ
ンが語った「地球は青かった」という言葉はとて有名です。1969年、
アメリカの宇宙船アポロ11号は「静かの海」と呼ばれる月面に着陸し
ました。長い間人類が夢見てきた月への到着に初めて成功したのです。
1971年、旧ソ連は有人の宇宙ステーション「サリユート」、1986年「ミ
ール」を打ち上げました。1973年、アメリカも宇宙ステーション「スカ

イラスト」計画を実施しました。人類は、宇宙空間で長期間生活することができるようになり、宇宙で実験を行うようになりました。

スペースシャトルの初飛行は1981年です。スペースシャトルはそれまでのロケットとは異なり、宇宙と地球を何回も行き来することができ、再使用可能なロケットとして開発されたものです。1992年、応用物理学会会員でもある毛利衛宇宙飛行士が日本人として初めてスペースシャトル「エンデバー号」で宇宙に行き、多くの宇宙実験を行いました。その後、2度目の毛利衛さんの宇宙飛行に続き、向井千秋宇宙飛行士初め、日本人宇宙飛行士が続々宇宙に飛んでいます。

1998年、国際宇宙ステーションの建設が開始されました。アメリカ・ロシア・日本・ヨーロッパの国々、カナダなど16ヶ国が参加して建設が続けられています。今年の3月に土井隆雄宇宙飛行士が日本の実験棟「きぼう」の組み立てを行ったニュースをご存知だと思います。これからも日本人宇宙飛行士が次々に宇宙に飛び立ち、国際宇宙ステーションの建設を行うことになっています。

太陽系には、太陽や惑星とそれぞれの衛星以外に小惑星と呼ばれる小さな星が存在しています。小惑星は太陽系が誕生した当時の姿を

のこ かんが ねん う あ にほん
残っていると考 えられています。2003年に打ち上げられた日本の
たんさき ねん しょうわくせい どうちやく かんそく おこ
探査機「はやぶさ」は2005年に小惑星イトカワに到着し、観測を行な
あと ちやくりく げんざい ちきゅう ち ひこう
った後、着陸しました。現在、地球に向けて飛行しています。「はやぶ
うちゅう おく さまさま じょうほう たいようけい きげん し て
さ」が宇宙から送ってきた様々な情報 は太陽系の起源を知るための手
がかりになると期待されています。

みな ちきゅう まわ ひじょう おお えいせい まわ し
皆さん、地球の周りを非常に多くの衛星が回っているのを知っていま
きしょうえいせい てんき よほう ひつよう くも ところ がぞう ちじょう
すね。気象衛星は天気を予報するために必要な雲の動きなど画像を地上
おく くるま
に送ってくれます。カーナビゲーションは車につけられたテレビに
ちず かつ えいせい おく しんごう つか
地図が写るシステムです。衛星から送られてくる信号を捕まえることで、
じぶん ばしょ かくにん ほか えいせい じしん ちかくへんどう
自分の場所を確認しているのです。その他にも、衛星は地震の地殻変動
かんそく かざんかつどう かんし しんりん のうせくぶつ じょうきょう しら
の観測、火山活動の監視や、森林や農作物の状況を調べるためにも
りよう
利用されています。

こんかい りかきょうしつ かがく ゆめ
今回のリフレッシュ理科教室は、科学における夢・ロマンのひとつと
うちゅう かんけい と あ
して「宇宙」に関係したテーマを取り上げています。

こたいねんりよう えきたいねんりよう も こうおん
スペースシャトルは固体燃料や液体燃料を燃やしてできる高温の
きたい こうほう しゃしゅつ と あ ちから え ひと お
気体を後方に射出することで、飛び上がる力を得ています。人を押す
じぶん どうじ ひと お ちから
と、自分も同時にその人から押し返されますね。このように物体に力が

はたらくとおおひとむはんたいちから
はたらくと大きさが等しく向きが反対の力がはたらきます。スペース
シャトルをうちあげたり、飛ばせるのに、このことを利用しているの
で。今回の実験工作「宇宙まで飛ばせ！ドリームシャトル」では燃料の
かわりにスーパーボールを利用してシャトルを飛ばします。

スペースシャトルは地球の周りを回っています。落ちてこないのはな
ぜでしょうか。イギリスの科学者ニュートンは、リンゴが落ちるのを見
て万有引力の法則を見つけました。地球とリンゴには引力がはたらい
ているのです。スペースシャトルと地球の間にも引力がはたらいてい
ますので、スペースシャトルは地球に引かれ、地球に向かって落下しな
がら動くこととなります。そのため、スペースシャトルが地球に衝突す
るように思えますが、実際はそんなことはありません。

ニュートンはまた、物体は外から力を加えないかぎり、止まってい
るときはいつまでも止まり続けようとし、動いているときはいつまでも
同じ速度でまっすぐに動き続けようとすることも見つけました。この
性質によって空気の抵抗がとても小さい宇宙空間では、打ち上げられた
スペースシャトルもまっすぐに動き続け、地球からどんどん離れていきそ
うです。しかし、一方で引力のために地球に引かれますので飛んで行つ

てしまうことはありません。地表からある高さの周回軌道を飛ぶことができます。実際には約7.9km/秒で打ち上げられた人工衛星は高度10km程の円軌道を周回することができます。

今回の実験工作「周回軌道を取れ！電磁カスペースシャトル」では、本当のスペースシャトルが回る仕組みとは違いますが、電池と磁石を使ってスペースシャトルを回します。うまく回すことができますか？

夜空にはたくさんの星が輝いています。星には赤みを帯びて見えるものから黄色、だいたい色、青白く見えるものまで、いろいろな色のものが見られます。きれいですね。星の色に違いがあるのはなぜか分かりますか。星の色に違いがあるのは、星の表面の温度が異なるためなのです。物体から出される光の色（波長）は、物体の温度で異なるのです。物体の温度が700度ぐらになると、赤の光が出ます。ストーブが赤く焼けてみえるときの温度はこれくらいの温度なのです。さらに、高温になると、光の色は赤から黄色、青色に変わり、もっと高温になると白熱するようになります。たとえば、太陽の表面温度は、約5500度の高温になっています。

今回の実験工作「光の宇宙ヘワープ！スペースフラッシュ」では、

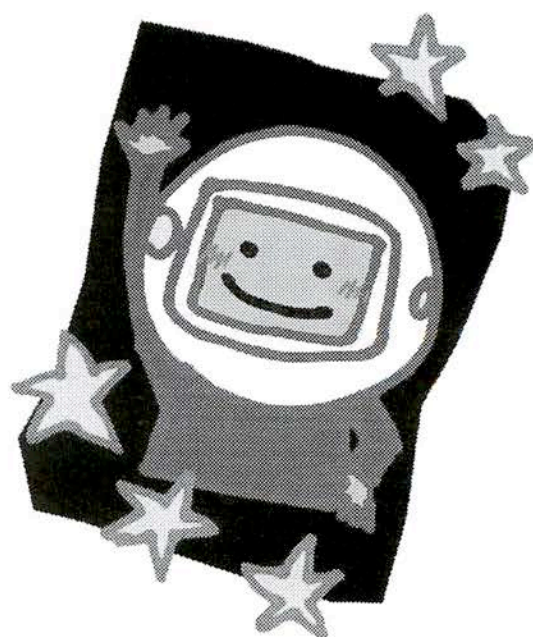
ぶつたい おんど か か あか みどり あお ひかり てんめつ はっこう
物体の温度を変える代わりに、赤、緑、青の光を点滅できる発光ダイ

りょう はっこう で ひかり ほうこう かがみ
オードを利用しています。発光ダイオードから出る光の方向を鏡と

かいせつこうし つか か ほし かがや ひょうげん
回折格子を使って変えることで、星の輝きを表現しています。

うちゅう ゆめ み みな うちゅうりょこう たの じだい
宇宙には夢・ロマンが満ちています。皆さんが宇宙旅行を楽しむ時代

とうらい
が到来するかもしれませんね。



うちゅう と 宇宙まで飛ばせ！ ドリームシャトル

み え だいがく だいがくいん こうがく けんきゅうか さとう ひでき みやけ ひでと
三重大学大学院 工学研究科 佐藤 英樹、三宅 秀人

1. はじめに

みなさんは、たぶんテレビなどでロケットが打ち上げられるのを見たこと
とがありますよね。ロケットは、人工衛星や宇宙探査機を打ち上げたり、
時には人を宇宙まで送るのに使われます。ロケットを打ち上げるには、
とても高度な技術が必要です。私たちの住んでいる日本は、その高度な
技術を持っている国の一つです。

ロケットというと、皆さんの生活には全く関係の無いもののように思
うかもしれませんが、皆さんが毎日見る天気予報は、人工衛星「ひまわ
り」から送られてくる観測データが使われています。また、電話やイン
ターネットで外国と通信をしたり、外国で起こったニュースを日本に送
るときには、人工衛星が使われます。これらの人工衛星は、全てロケッ
トで打ち上げられたものです。このように皆さんの知らないうちにロケ
ットのお世話になっているのです。

では、ロケットはなぜ宇宙まで飛んでゆくことができるのでしょうか？地球には、重力というものがあります。重力はものを地面に落とそうとする力です。手に持ったボールを離すと、ボールは地面に落ちてゆきますね。これはボールが地面（地球）に重力で引っ張られるからです。この重力は、重いものほど大きくなります。宇宙ロケットは、その重量が何百トンもありますから、ロケットにかかる重力はとても大きくなります。この大きな重力に打ち勝って地球から宇宙まで飛んでゆけるように、ロケットにはとっても強力なエンジンが搭載されています。

今日はスーパーボールとストローで、ロケットの模型（ストローロケット）を作ってみましょう。これはスーパーボールが跳ね返る力を利用して、ストローで出来たロケットを飛ばすものです。宇宙まで飛ばすのはちょっと無理ですが、上手に作るととってもよく飛びます。さらに、このストローロケットが飛ぶ力を利用して、紙飛行機スペースシャトルを飛ばしてみましょう。さあ、うまく飛ばすことができるかな？

2. 準備するもの

こうさく はじ まえ つぎ ざいりよう かくにん
工作を始める前に、次の材料がそろっているか、確認しましょう。

スーパーボール(大:直径60mm)1個、スーパーボール(小:直径22mm、

直径4mm穴あき)1個、竹ぐし(28cm)1本、ストロー(太)1本、ストロ

ー(細)1本、輪ゴム(No.14)1本、ビニールシート(A4サイズOHPフイ

ルム)1枚、型紙(尾翼、羽根)1枚、紙(紙飛行機用)2枚。

つか どうぐ つぎ とお
使う道具は、次の通りです。

はさみ、セロハンテープ、ビニルテープ、両面テープ、養生テープ、

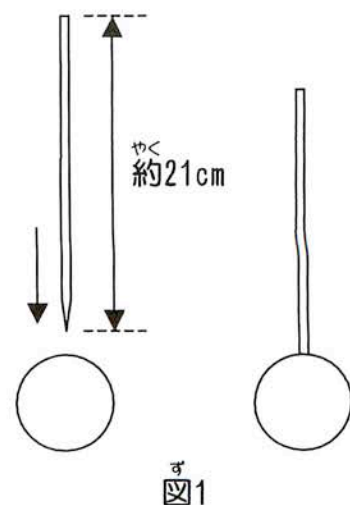
じようぎ えんぴつ
定規、鉛筆、ペンチ、カッターナイフ、カッター板、目打ち。

3. 作り方

3-1. ロケットランチャー(発射台)を組み立てよう!

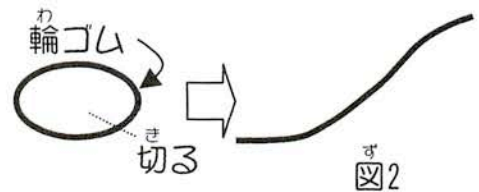
まず最初に、ロケットの発射台になるロケットラ
ンチャーを組み立てましょう。

(1) 竹ぐしのとがっていないほうの端から7cm
のところでペンチで切ります。



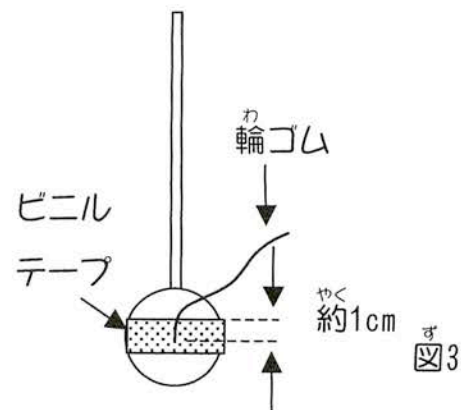
(2) 竹ぐしのとがったほうを、スーパーボール(大)に2cmくらい刺します。このとき、竹ぐしがスーパーボールに対して垂直になるように刺します(図1)。

(3) 輪ゴムをはさみで1カ所切ります。この輪ゴムの長さが、10cmになるように

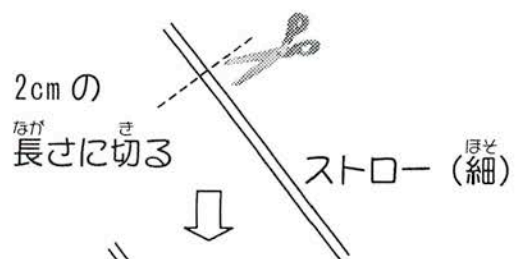


はさみで切ります(図2)。

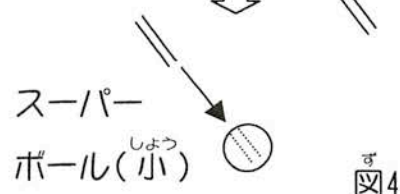
(4) ビニルテープを用い、輪ゴムをスーパーボール(大)の横に取り付けます。輪ゴムの端約1cmがビニルテープではさまれるようにします(図3)。



(5) ストロー(細)を2cmの長さに切ります(図4)。

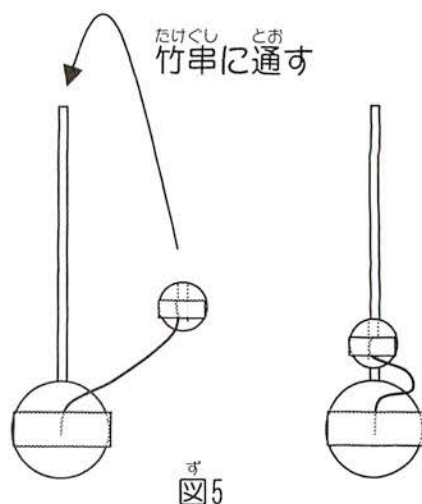


(6) 2cmの長さに切ったストロー(細)をスーパーボール(小)の穴に通します。少し入りにくいかもしれませんが、



せんが、ストローが完全にボールにかくれるまで差し込みます(図4)。

(7) (4)でスーパーボール(大)に取り付け
た輪ゴムのもう一方を、ビニールテープでス
ーパーボール(小)にはり付けます。この
とき輪ゴムの端約1cm がビニールテープでは
さまれるようにします(図5)。



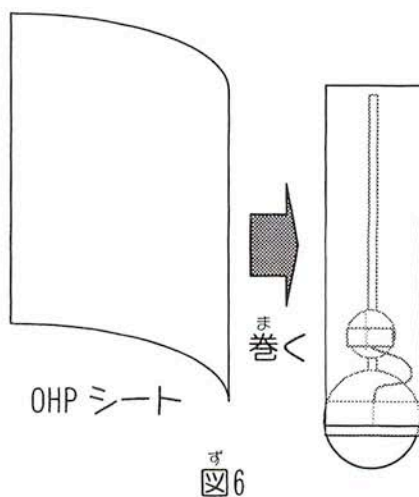
(8) スーパーボール(小)の穴に、ス
ーパーボール(大)に刺した竹ぐしを通します(図5)。

(9) OHPシートの長い辺を、スーパーボール(大)に巻きつけます。ま
ず、OHPシートの角をセロハンテープでスーパーボール(大)に貼り付け

ます。そしてOHPシートを筒状にくるくる
と丸めます。このときOHPシートがス
ーパーボール(大)にしっかり巻きつくよう
に

全部を巻いたら、筒の上と下が同じ

大きさになっていることを確認します(図
6)。



(10) 筒の上と下をセロハンテープでと

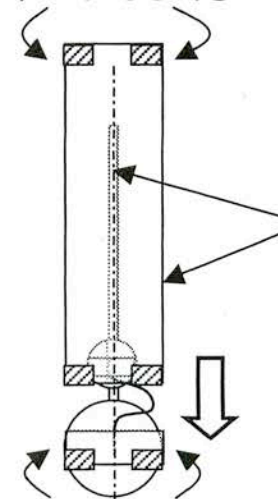
め、筒が広がらないようにします(図7)。

(11) 筒を横から眺め、竹ぐしと OHP
シートの筒が平行になるようにします。

平行になったら OHP シートの筒の下の
部分を、セロハンテープでスーパーボ
ール (大) に固定します。

これでロケットとランチャーの完成
です!

テープでとめる



筒をスーパーボ
ール (大) にか
ぶせ、竹ぐしと
筒が平行になる
ようにしたらテ
ープでとめる

テープでとめる

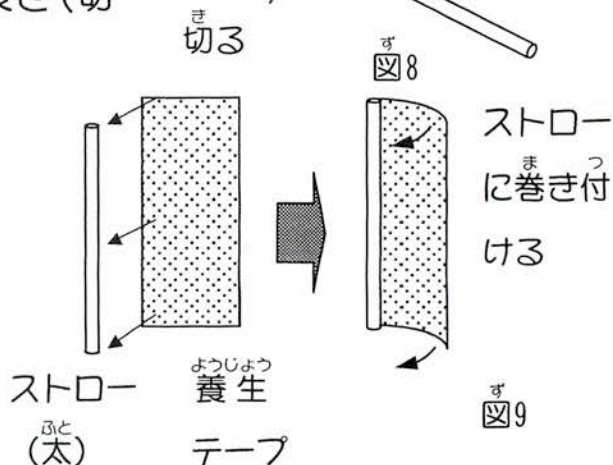
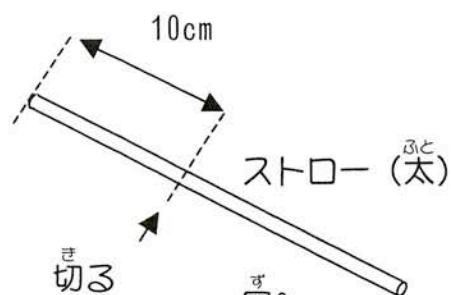
図7

3-2. ストローロケットを作ろう!

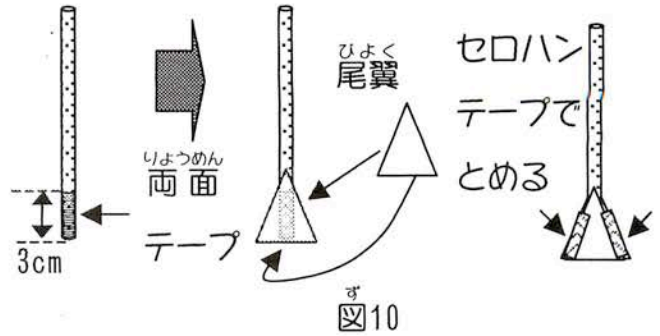
つぎに、ランチャーで飛ばすロケットを作ります。

(1) ストロー (太) を、10cm の長さに切り
ます (図8)。

(2) 養生テープを、長さ 10cm の長さ (切
ったストローと同じ長さ) に 3枚切
ります。このテープを (1) で切っ
たストロー全体に、重ねて 3回巻き
つけます (図9)。



(3) ストローの片方の端に、長さ3cmに切った両面テープを巻きつけます(図10)。

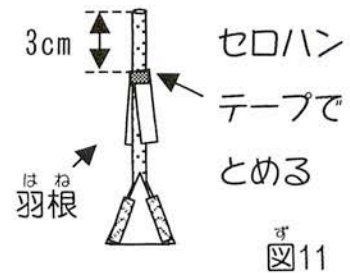


(4) 型紙から尾翼を2枚切り取ります。

(3)で貼り付けた両面テープに尾翼を向かい合わせに貼り付けます(図10)。

(5) 尾翼の上の部分が開かないように、セロハンテープでとめます。

(6) 型紙から羽根を2枚切り取り、ストローの端(尾翼が付いていないほう)から3cmの部分に、セロハンテープで羽根を取り付けます



(図11)。

(7) 羽根を指でしごいて、少し開きます。このとき羽根にねじれが入るようにしごきます(図12)。

これでロケットの完成です!

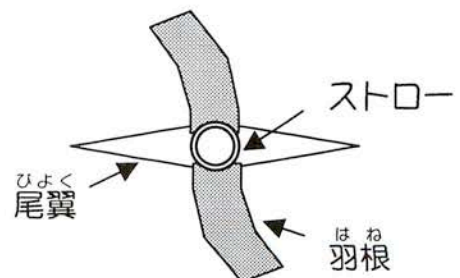


図12 ロケットを上から見た図

3-3. 飛行機を作ろう!

最後に、ストローロケットで飛ばすスペースシャトル(紙飛行機)を作

ります。

(1) 紙 (A6 サイズ) の辺の短いほうを、
半分に折ります (図13)。

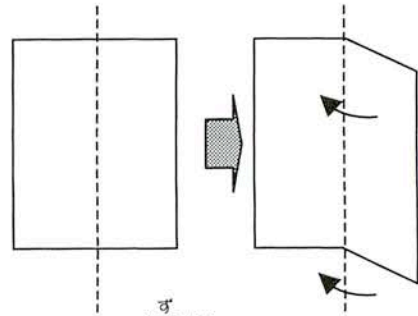


図13

(2) 折った紙を一度開いて、右隅を三角形
に折ります。このとき、端を折り目に合わせ

るようにします。反対側の左隅も同じように折ります (図14)。

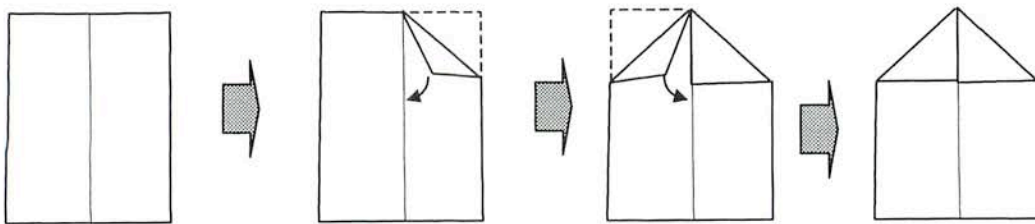


図14

(3) さらに、図のように中心線にあわせるように右隅を折ります。同
じように左隅も折ります (図15)。

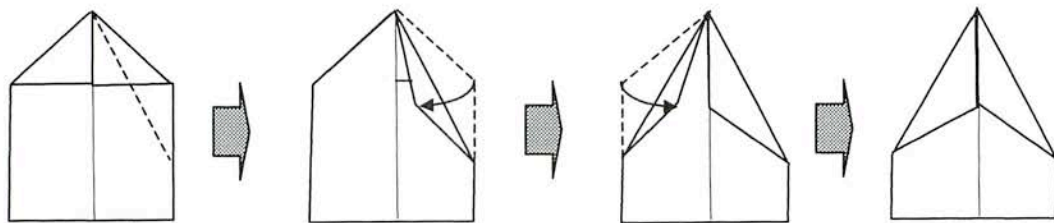


図15

(4) 再び中心線で半分に折ります
(図16)。

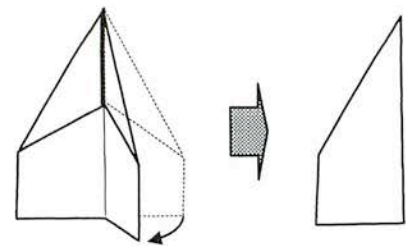
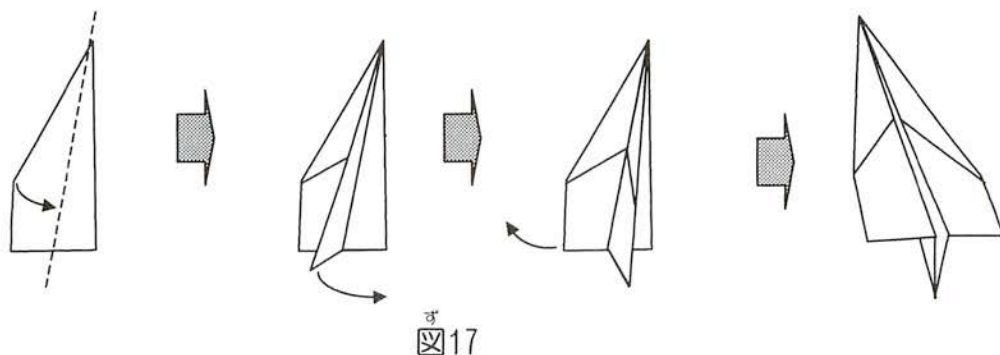
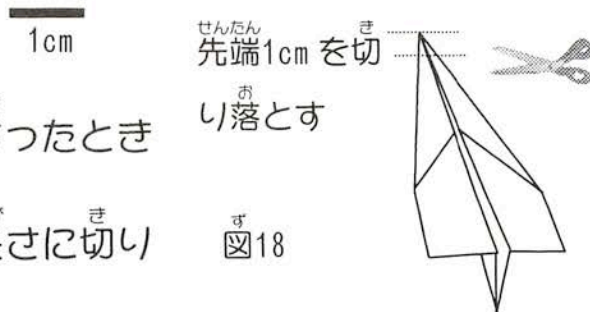


図16

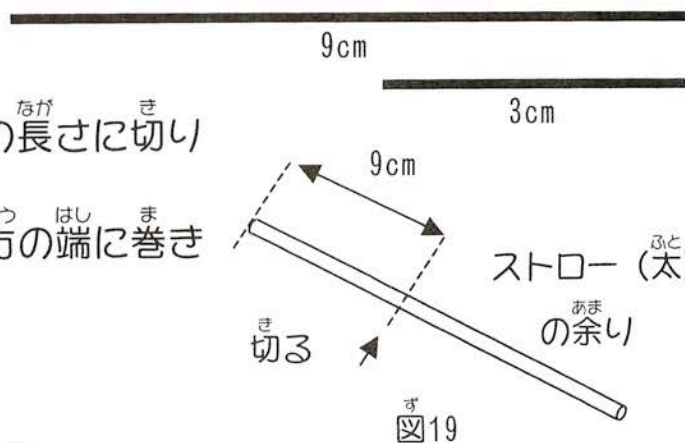
(5) 図17のように、谷折りにします。これで紙飛行機になります



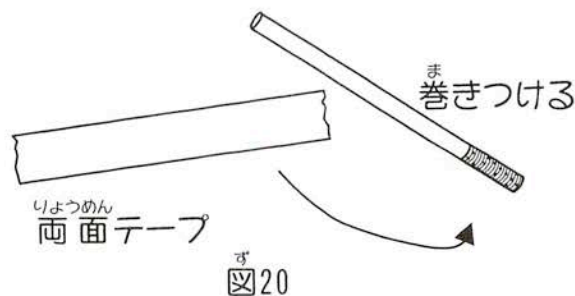
(6) 紙飛行機のとがった先のほうを、先端から1cmのところで切り落とします (図18)。



(7) 3-2 でストローロケットを作ったときに余ったストロー (太) を、9cmの長さに切ります (図19)。



(8) 両面テープを4cmの長さに切ります。これをストローの片方の端に巻きつけます (図20)。



(9) 紙飛行機の真ん中の部分を開き、ストローに貼った両面テープでストローを貼り

つけます (図21)。このときストローは、

両面テープを巻いた部分を後ろにして、

の点線と平行になるようにします (図22)。

(10) ストローを挟み込むように折り、

紙飛行機が開かないように前と後ろをセロハンテープでとめます。

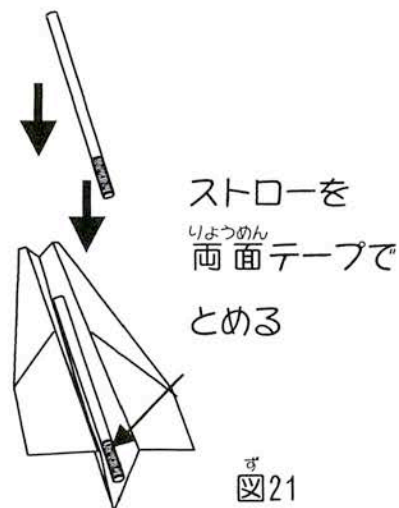


図21

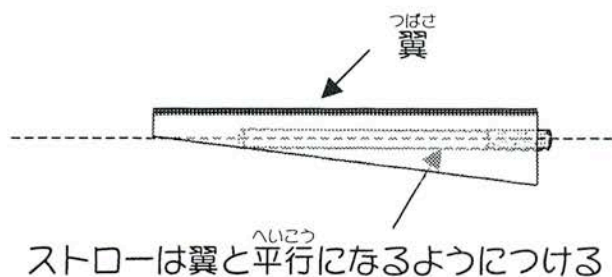


図22 紙飛行機を横から見た図

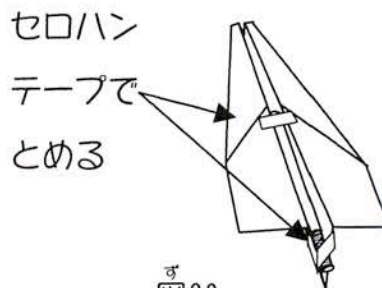


図23

これで完成です!

4. 飛ばしてみよう!

それでは、作ったストローロケットを飛ばしてみましよう。

ストローロケットを、ロケットランチャーの竹ぐしに通します。この

とき、尾翼が下（スーパーボールの側）になるようにします。

ストローロケットをランチャーにセットしたら、ランチャーの筒の上の部分（ふぶん）を軽く持ち（かるも）、腕（うで）を伸ばして、まっすぐ床（ゆか）の上に落とす（お）してください。

ランチャーが床（ゆか）に落ちた（お）とたんに、ストローが勢（いきお）いよく飛び出（た）してくるはず（はず）です。

（注意！）

ランチャーを落とす（お）ときは、次のこと（つぎ）を守（まも）ってください！

(1) かならず腕（うで）を伸ば（の）して落とす（お）こと。

(2) 上（うえ）からのぞか（ぞ）ないこと。

(3) ランチャー（ゆか）を床（ゆか）に投げ（な）つけ（な）ないこと。

(4) 上（うえ）に、蛍光灯（けいこうとう）などの照明器具（しょうめいきぐ）がないこと（かくにん）を確認（かくにん）すること。

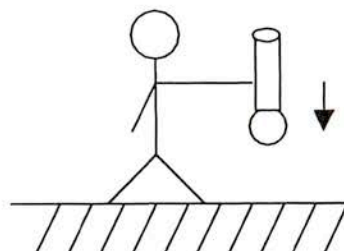
(5) 周り（まわ）にいる人（ひと）に、「ロケット（と）が飛び出（た）すよ」とつた（つ）え（え）ること。

注意：

腕（うで）を伸ば（の）して落とす（お）こと！

上（うえ）からのぞいて落とす（お）と、

ロケット（は）が跳ね返（かえ）ってきて、目（め）にあ（あ）たり（あ）して危険（きけん）です。



ランチャー（しょうず）を上手（お）に落とす（お）と、ロケット（と）が天井（てんじょう）にぶつ（ぶ）かるくらい勢（いきお）

い良く飛び出してきますね。飛び出してきたロケットを良く見てください。くるくるまわりながら飛び出してきませんか。これはストローロケットに取り付けた羽根がプロペラの役割をするからです。

ストローロケットを上手に飛ばせるようになったら、次にストローロケットと一緒に紙飛行機を飛ばしてみましよう。ロケットランチャーにストローロケットをセットし、その上から紙飛行機をセットします。

紙飛行機は、後ろがスーパースポールの側を向くようにセットします。セットしたら、ロケットランチャーを床にまっすぐ落としてみてください。

どうですか？ロケットと紙飛行機と一緒に飛び出してくるはずですよ。そして、高く飛び上がった紙飛行機がすーっと飛んでゆきませんでしたか？

紙飛行機を上手に飛ばすには、少し練習が必要かもしれませんが、

上手に飛ばすと、高く飛び上がった紙飛行機がきれいに飛んでゆき、地面に着陸します。まるで打ち上げられたスペースシャトルが地球に戻ってくるようです。

先生および保護者の方々へ

スーパーボールは、おもちゃ屋さんや 100 円ショップ、お祭りのスーパーボールすくいなどで、安く簡単に手に入ります。学校の先生や保護者の方々の中にも、子供のころにスーパーボールで遊んだ経験をお持ちの方は多いと思います。このスーパーボールは弾性（変形したときに元の形に戻ろうとする性質）に富んでいるため、壁や床にぶつかったときの反発力が大きく（跳ね返し係数が大きく）、力学の実験には格好の教材です。

スーパーボールを床に落としてみてください。床に衝突したスーパーボールは勢い良く跳ね返ってきますが、決して最初に落とした高さまで戻ってきません。ところが、今回製作するロケットランチャーのように、下に大きなボール、上に小さなボールを載せ、これを床に落とすと、上の小さなボールは、最初に落とした高さよりも高い位置まで跳ね返ります。試しに、大小 2 個のスーパーボールをつなぐ輪ゴムをはずした状態で、ロケットランチャーを床に落としてみてください。これは、大きなスーパーボールがもつ「運動量」が小さなスーパーボールに伝達されることにより起こる現象です。運動量は質量と速度の積ですので、大きな（質量の大きい）スーパーボールの持つ運動量が、小さな（質量が小さい）スーパーボールに伝わると、小さなスーパーボールは質量が小さい分速度が大きくなります。その結果、小さなスーパーボールは、最初に落とした位置よりも高い位置まで飛び上がるのです。本工作で製作するスーパーボールロケットは、上で述べた性質を利用して、ストローで作ったロケットを飛ばすものです。

今回の工作は、簡単に手に入る材料ばかりを用いており、また作り方も簡単ですので、いろいろ工夫して、どうしたらストローロケットが良く飛ぶか、お子さんと一緒にぜひ試してみてください。たとえば、ボールの大きさを変える、ボールを 2 段から 3 段にする、ストローロケットの長さや重さを変える、羽根や尾翼の大きさや形状を変える、など……きっと、新しい発見があるはずですよ。

参考 URL : <http://babu.jp/~kojima/asobi/suttobi-sutorou.htm>

しゅうかいきどう と 周 回 軌 道 を 取 れ !

でんじりよく 電 磁 力 ス ペ ー ス シ ャ ツ ル

なごやだいがくだいがくいん こうがくけんきゅうか
名古屋大学大学院 工学研究科

やまぐち まさひと
山 口 雅 史

1. はじめに

みなさん、磁石を知っていますか。こ

の工作では、磁石を使うので、少し、

磁石について説明します。

磁石は、N極とS極をもち、その周り

に磁界を発生させて、他の磁石はもち

ろん、鉄やニッケル、コバルトなどの

金属を引き寄せ性質をもっています。

磁石のN極とS極は互いにくっつき、

同じ極同士は反発しますね。磁石の真ん中を糸でしばってぶら下げると、

N極は北を指し、S極は南を指します。これは地球が大きな磁石になっているからですね。

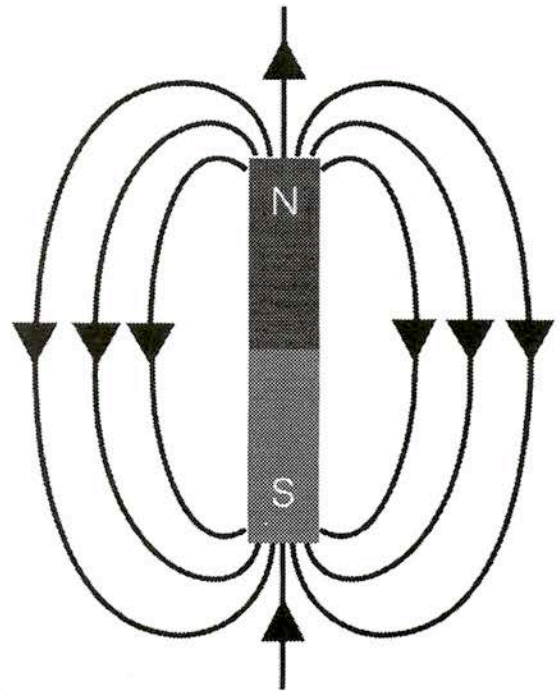


図1 棒磁石の周りの磁界の様子

磁石には、そのままの状態じょうたいで磁石の性質を示す永久磁石と、電流を

流すことながによって磁石の性質を示す電磁石の2種類しゅるいがあります。

この工作こうさくでは、ネオジム磁石じしゃくという、永久磁石えいきゆうじしゃくの一種で非常に強い

磁石じしゃくを使つかいます。これは25年ほど前ねんに日本人まゑが発明はつめいした世界最強せかいさいきょうの磁石

で、ネオジムというあまり聞きなれない金属きんぞくとホウ素そ、鉄てつからできてい

ます。鉄板てつばんにこの磁石じしゃくをくっつけると力ちからいっぱい引ひつ張ばらないとはがす

ことができません。鉄てつなどの板いたと磁石じしゃく、そして磁石じしゃくと磁石じしゃくの間あいだに指ゆびをは

さまれたりすると血豆ちまめができますので注意ちゅういして下さい。

さて、磁石じしゃくと磁石じしゃく、あるいは鉄てつなどとの間あいだに働はたらく力ちからを説明せつめいしました

が、それ以外いがいにも磁石じしゃくの持つ不思議もふしぎな力ちからがあります。磁石じしゃくの近くちかに電流でんりゆう

が流ながれている導線どうせんを置おくと、その導線どうせんに磁石じしゃくからの力ちからが働はたらくのです。

もちろん、アルミニウムや銅どうの針金はりかねのように磁石じしゃくにくっつかない金属きんぞくの

場合ばあいでも、それらに電流でんりゆうが流ながれると力ちからが働はたらくのです。

これは、1880年代ねんだいにジョン・フレミングひとという人によって、「フレミン

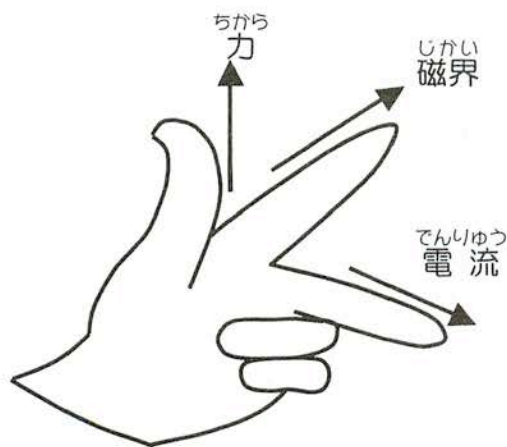
グの左手ひだりての法則ほうそく」として分かりやすく、まとめられました。磁石じしゃくに近づ

けた導線どうせんに電流でんりゆうを流ながすと導線どうせんに力ちからが加くわわって動うごくという法則ほうそくです。こ

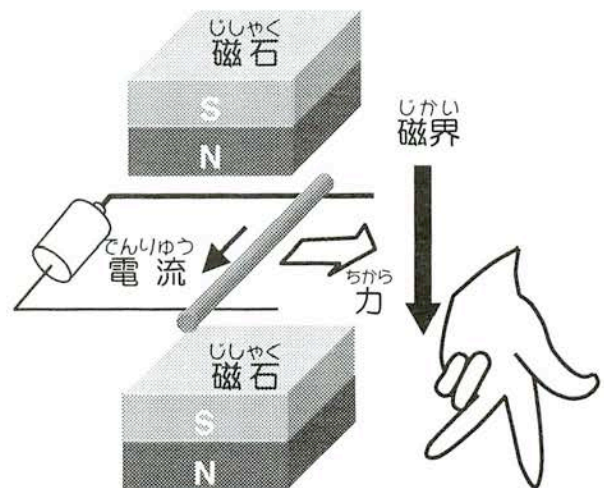
の時の電流ときの方向でんりゆうと磁石ほうこうによる磁界じしゃくの方向じかい、そして力ほうこうの方向ちからの3つの

かんけい ず しめ ず ひだりて おやゆび ひとさ ゆび なかゆび
 関係を図に示すと、図2 のようになります。左手の親指、人差し指、中指
 ひろ ゆび たが ちよつかく ほうこう じつ ほうそく
 を広げた指はお互いに直角の方向になります。実は、この法則は、フレ
 リングが理科を教えているとき、生徒がどうしても、この力の向きなど
 まちが じぶん て つが み ひろ
 を間違えるので、自分の手を使って見せたということから広まったとい
 はなし のこ
 う話 も残っています。

じっさい ず じっけん じしやく じょうげ お あいだ
 実際には図3 のような実験をします。磁石を上下に置いて、その間に



ず じかいちゆう なが でんりゆう はたら
 図2 磁界中を流れる電流に働く
 ちから ひだりて ほうそく
 力 (フレミングの左手の法則)



ず じかいちゆう お きんぞくぼう でんりゆう
 図3 磁界中に置かれた金属棒に電流
 なが きんぞくぼう みぎ うち
 を流すと金属棒が右に動く。

ほん でんせん きんぞくぼう お きんぞくぼう でんりゆう なが
 2本の電線にのせた金属棒を置きます。この金属棒に電流を流すと、こ
 ほう みぎがわ うち とき でんりゆう じかい ちから ほうこう み
 の棒は右側に動きます。この時の電流・磁界・力の方向を見ると、ち
 ず ひだりて かえ とき ゆび ほうこう
 ようど図2 の左手をひっくり返した時のそれぞれの指の方向になります。
 ちから りよく よ
 この力をローレンツ力と呼びます。

このように、近くに磁石を置いて導線に電流を流すと力が働くので
す。皆さんの周りにはいろいろなモーターがあると思いますが、モーター
の中には磁石や電流を流す電線を巻いたものが入っています。このモ
ーターの中の巻かれた電線にも、ローレンツ力が働くので、モーター
が回るのです。ただもう少し詳しく言うとモーターにもいろいろな種類
があって、磁石の代わりに電磁石を使うものもあり、それぞれ少し違っ
たメカニズムで回りますが、磁界の中に置かれた電流を流す導体に力
が働くという基本的な原理によって回ります。

この工作では、このローレンツ力という力を使って簡単なモーター
を作ってみましょう。この工作で作るモーターは、身の回りで目に
するモーターとは見た目にかなり違いますが、とても簡単にぐるぐる回
る不思議なモーターです。

2. 準備するもの

工作を始める前に、次の材料がそろっているか、確認しましょう。ス
ペースシャトルと地球の型紙1枚、単三アルカリ乾電池1個、ネオジム磁石
(直径9mm、厚さ1cm) 1個、銅線(直径1.2mm以上、長さ42cm) 1本、

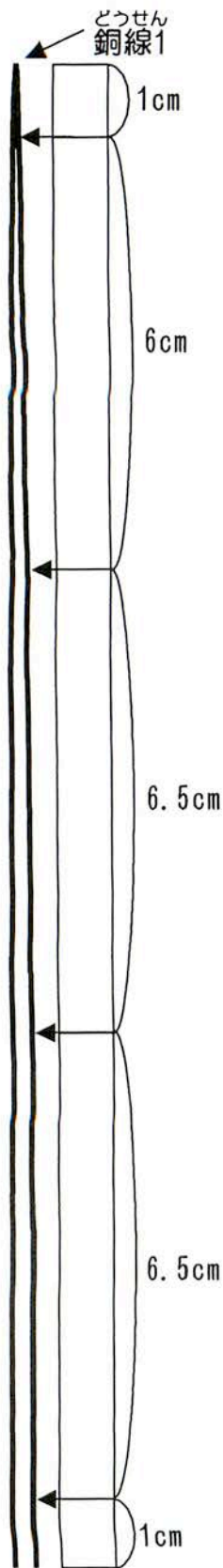


図4 図に銅線を重ねて置いて、4カ所に印を付けます。

ワッシャー（内径9mm以下、外形20mm以上、磁石につくもの、鉄など）1個。

使う道具は、次の通りです。

ペンチ、油性ペン、はさみ、のり、セロハンテープ。

3. 作り方

3-1. 簡単モーターを作ってスペース

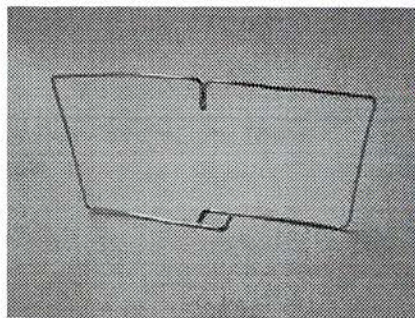
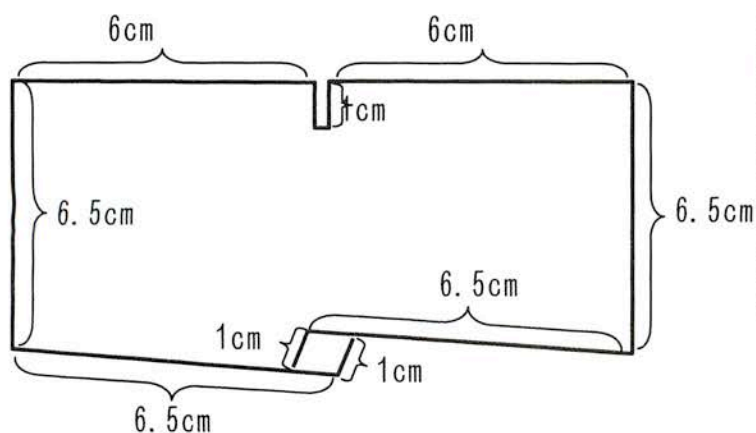
シャトルを地球周回軌道にのせよう！

(1) 銅線を曲げよう

42cmの銅線をまず半分に折り曲げ2本にして、図4のものさしに合わせます。次に2本とも、折り曲げた部分から1cm、6cm、6.5cm、6.5cmのところに油性ペンで印を付けます。

次に印を付けたところで直角に折り曲げ、図5のような形にします。一番端のところだ

おまほまほうこうちがちゅうい
 け折り曲げる方向が違うので注意しましょう。

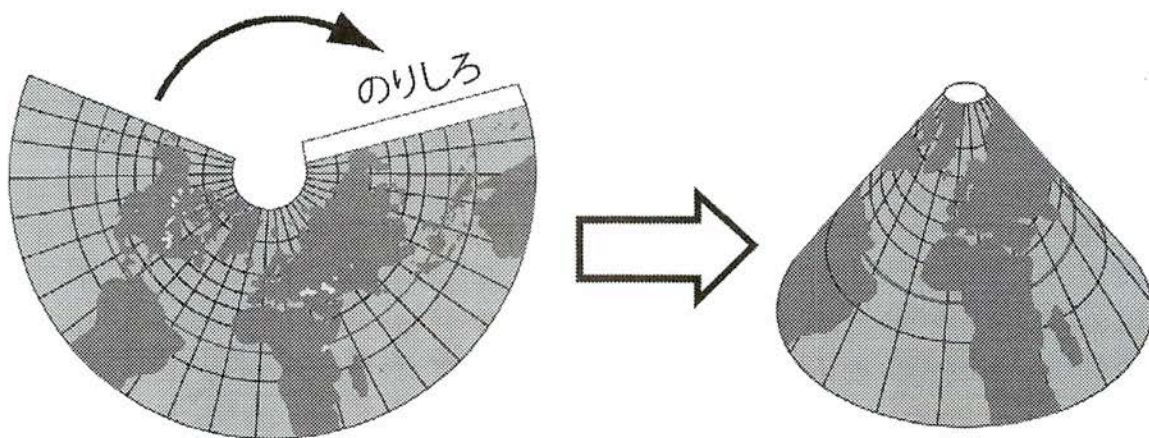


ず どうせん つ しるし お
 図5 銅線に付けた印のところで折ります。

(2) ちきゅうぎ つく 地球儀を作ろう

ちきゅうぎ かたがみ きと まる うちがわ おま ず
 地球儀の型紙をはさみで切り取り、丸く内側に折り曲げ、図6のように

りょうたん ぶぶん つな
 両端をのりしろの部分でのりあるいはセロハンテープで繋ぎましょう。



ず ぶぶん つな えんすいがた ちきゅうぎ つく
 図6 のりしろの部分で繋いで円錐型の地球儀を作る。

(3) スペースシャトルをつく 宇宙シャトルを作ろう

1) スペースシャトルのかたがみ きと ず つはせ ぶぶん
 スペースシャトルの型紙を切り取ります。図7のように翼の部分

は、左右の翼の間にはさみを入れて切ります。この翼の部分は谷折りに、尾翼の部分は山折りにします。

2) スペースシャトルの胴体部分の内側にのりをつけて、胴体同士を貼り付けましょう。

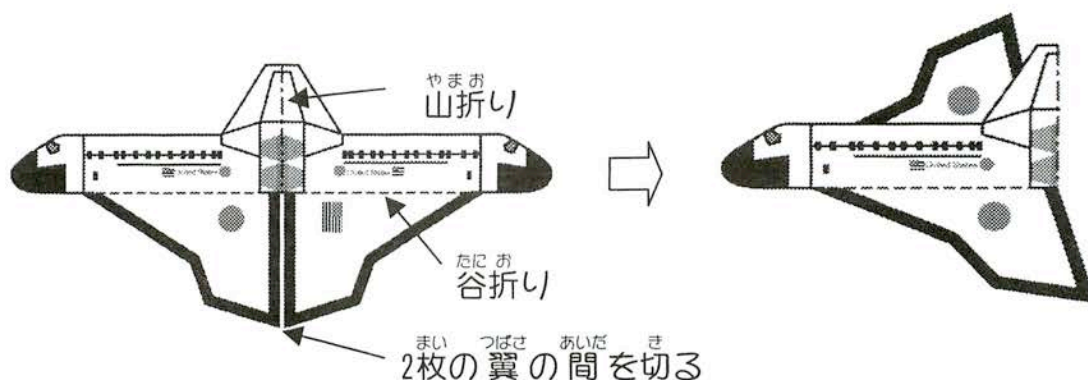


図7 スペースシャトルを作りましょう。

3) 図8のように1)で作った銅線の上に、スペースシャトルをセロハンテープで貼り付けましょう。

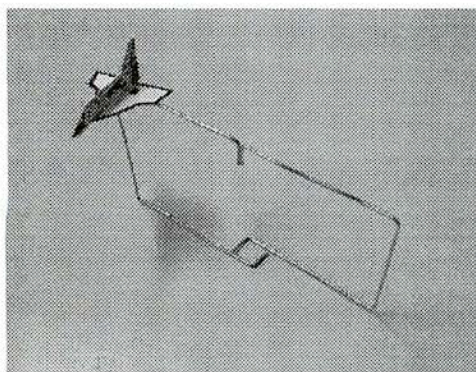


図8 スペースシャトルを銅線に貼り付けます。

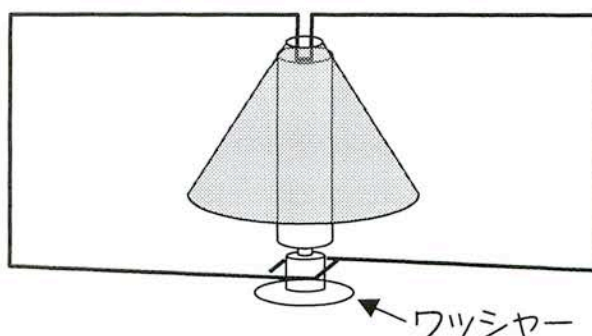


図9 銅線に磁石と電池に置いて組み立てます。

4) 図9のように机の上においたワッシャーにネオジム磁石をくつつ

けます。その上に単三乾電池の + 極 をくつつけて乾電池を立てます。乾

電池の上から 2) で作った地球儀をかぶせます。

5) 銅線の小さい四角の中にネオジム磁石を入れます。その状態で、

銅線の折り曲げたでっぱり部分を地球儀の穴から乾電池の - 極 の上

におきます (図9)。その時、地球儀がずれたら直してください。また、

もしスペースシャトルが反対に回るようなら、磁石をひっくり返して下
さい。

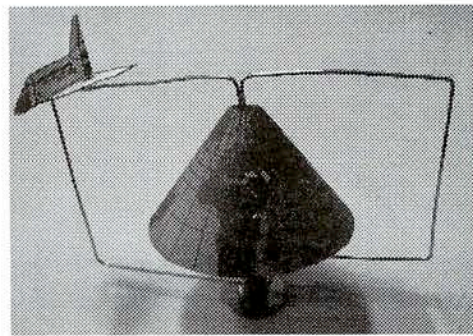
これで、完成です。うまく回るかな？

うまく回らないときは、磁石を囲む四角

い導線の部分を見てみましょう。磁石に

四辺ともしっかりとくつつきすぎているせ

んか？少しすき間を作るとうまく回ります。



※注意

銅線に電流がたくさん流れるので、電池とネオジム磁石が非常に熱く

なることがあります。この場合、磁石の側面に部分的にセロハンテープ

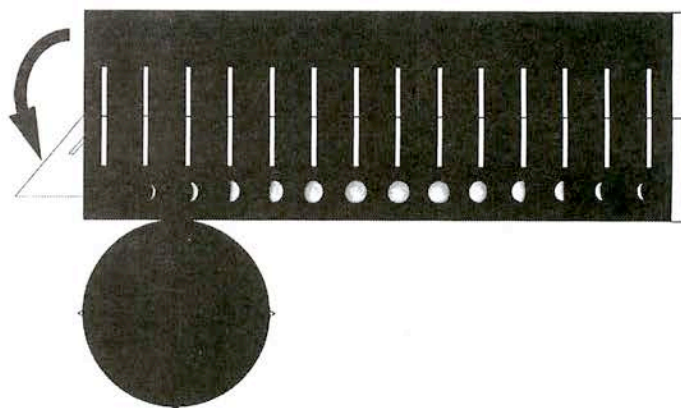
を貼るなどして、導線とネオジム磁石の接触面積を少なくするようにし

てください。遊んだ後に電池を触る場合は、やけどに注意してください。

3-2. その他の遊び方 (ゾートロープ)

家に戻ったらお父さんやお母さんとゾートロープ(回転だまし絵)を作ってみましょう。ゾートロープは映画の原型です。何枚かの絵を連続して見るとき、しばらく絵が残って見えます(残像)ので、それらの絵が繋がった動きに見えることがあります。ノートの縁に少しずつ動作がずれた絵を描いて、パラパラめくるとまるで動いているように見えるのと同じです。

ここでは簡単モーターとゾートロープを使って、月の満ち欠けをパラパラ漫画風に見る工作を説明します。



(1) ゾートロープ用の型紙の外側を切り抜きます。

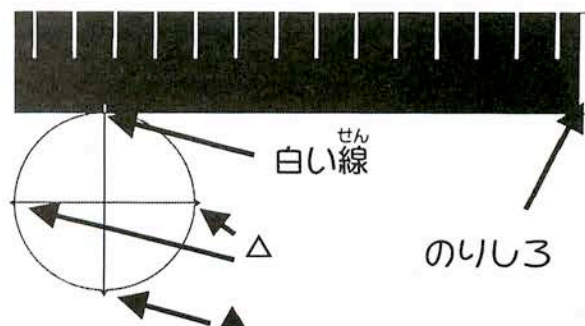
外側を切り抜きます。

(2) 四角い方の紙を黒色が外側になるように半分に折ります。

側になるように半分に折ります。

(3) 円の裏側(白)に目印(▲と白線、△と△)を結んで線を引きます。

と白線、△と△)を結んで線を引きます。



(4) 黒い紙の細い白い部分を切

す。

と
り取ります（両側をはさみで切り、外へ折り曲げたら、曲げた部分をはさみで切ります）。

(5) 月の絵を内側にして曲げたら

はし
端の、のりしろでのり付けし円筒を

つく
作ります。

(6) 5mm幅位のセロハンテープを少しはみ出すように白い面側に貼つ

て、円を机の上に置きます。その上

に円筒をかぶせ、はみ出したセロハ

ンテープを円筒に貼り付けます。こ

れを三カ所繰り返します。

(7) ソートロープが傾かないよ

うにするために、銅線の折り返した

部分をバイナークリップではさみ

（導線の折り返した突起部分を少し

はみ出させます）、バイナークリッ

プのハンドル部分を取り外します

（図14）。



図12 月の絵を内側にして丸めます。

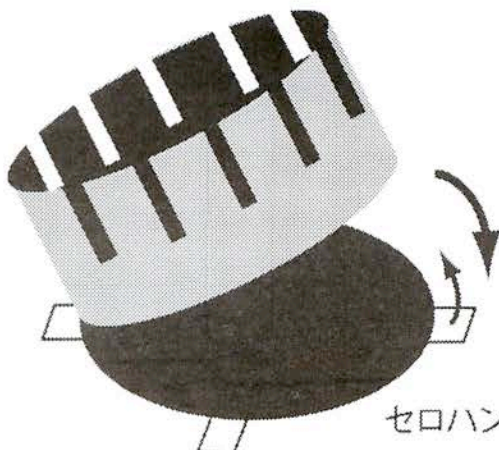


図13 円の4カ所にセロハンテープを裏から貼り、円筒をかぶせてとめます。

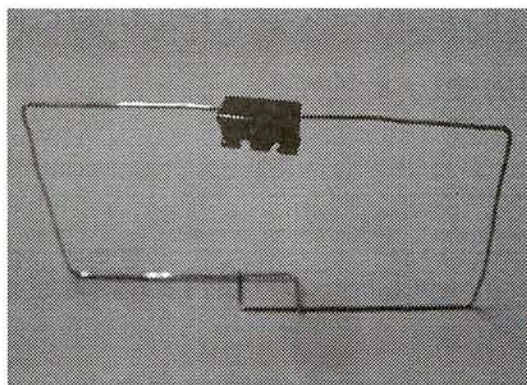


図14 銅線の中心部にバイナークリップを取り付けます。

(8) (6)作ったゾートロープを、(7)のバインダークリップに取り付け
 ます。この時、ゾートロープがぶれて回らないように気を付けます。こ
 のためには、円の白い面に引いた線が銅線に重なり、また円の中心が
 銅線の折り返した部分に一致するようにします。位置を決めたら、セロ
 ハンテープでゾートロープを貼り付けます。

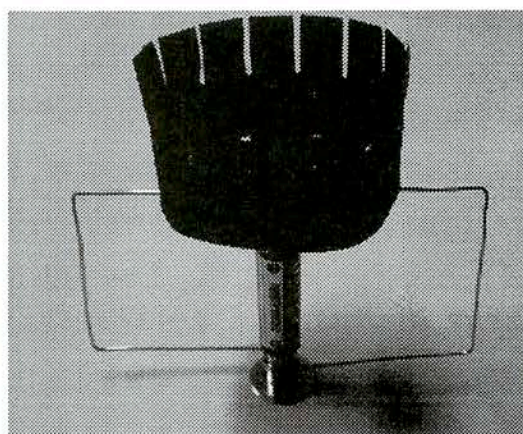
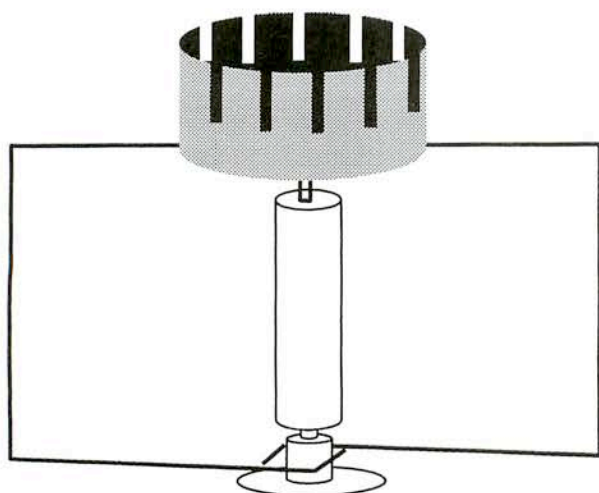


図15 クリップの上にゾートロープをセロハンテープで貼り付けます。

(9) スペースシャトルの時と同じように磁石と電池にセットして回し
 てみましょう。

ゾートロープの横から隙間を通して内側の月の絵を見てください。

さあ、どんな風に見えるかな？

先生および保護者の方々へ

この工作では、電流と磁力の関係つまりフレミングの左手の法則（あるいはローレンツ力）について単極モーターと言われるものを用いて勉強します。

代表的なモーターには、直流モーターや交流モーターなどがあります。この単極モーターはそれらモーターの構造とは異なりますが、モーターの仕組みを簡単に知るには適した題材です。

単極モーターは、もともと1821年のマイケル・ファラデーによる電磁回転の実験に端を発しています。その実験装置は、図15に示したようなものです。

水銀を満たした容器の中に、棒磁石を垂直に立てておき、磁石の一方の極は水銀面から少し出るようにしておきます。次にコルクの薄片に通した導線を垂直に水銀に浮かべます。水銀面の上に出ている導線の上端は容器の上方に被せたカップ状の金属に接触させます。

この装置において、金属と水銀を

それぞれ電池の両極につなぐと、導線には電流が流れることになり、電池を切らない限り導線は垂直から少し傾いた姿勢で、磁石のまわりを回り続けるという現象をファラデーがを見つけ出し、この実験が現在のモーターの基礎になっています。

今回の実験における単極モーターもこの原理とほとんど同じで、電流が電池の+極からネオジウム磁石を通して銅線に流れ、この電流成分とネオジウム磁石が発する磁界成分が垂直に交わることでテキストの最初の部分で説明したローレンツ力が発生し、銅線の回転力となっています（図16参照）。

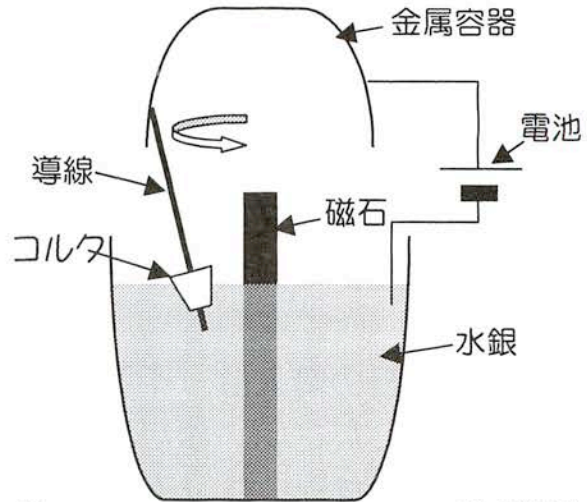


図15 ^{でんじかいてん}マイケル・ファラデーの電磁回転
^{じつげんそうち}実験装置

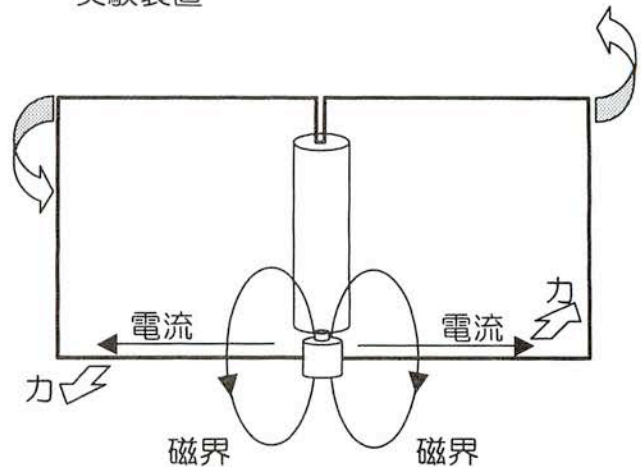


図16 ^{たんきよく}単極モーターの原理

また、ゾートロープ（回転だまし絵）は、ノートや教科書の角にコマ送りで書いたパラパラ漫画を思い出していただけると分かりやすいと思います。このゾートロープ（Zoetrope）は19世紀前半に発明されたもので映画の原型のひとつでもあり、人間の残像現象を利用しています。ご存知のように、映画は一秒間に24コマ流れる静止画を人間が残像現象により動画と勘違いするものです。

今回実験で作ったゾートロープも同じで、筒状のものを回して、縦長の各スリットから中の絵を見ることが映画でいう静止画に対応しており、回転することで違うスリットから見える絵が一つ一つ微妙に違っているのでそれらが動いて見えてくるのです。他の絵も色々作って試してみてください。

ネオジム磁石の購入は、インターネットショップやホームセンター等で探してみてください。また、ゾートロープの絵などもインターネットで探せばいくつも見つかりますので、検索してみてください。

あるいは、巻末に書かれた応用物理学会東海支部リフレッシュ理科教室事務局までお尋ね下さい。

ドリームスペースミッション 2008

ひかり うちゅう 光の宇宙へワープ！ —スペース・フラッシュ—

ちゅうぶだいがく こうがくぶ おかしま しげき
中部大学 工学部 岡島 茂樹

1. はじめに

3原色で発光する「自己点滅発光ダイオード」と「鏡（ミラー）」や「2次元の回折格子」を組み合わせた工作です。幻想的できれいな「光の宇宙」にロマンを感じてもらおうと思っています。そして、なぜこのように見えるのか考えてほしいと思っています。大人から子供まで、それぞれの楽しみ方ができるとおもいます。

1-1. 発光ダイオード

発光ダイオード（LED）は異なる2種類（P型とN型）の半導体を接合して出来ています。電極から注入された電子（ $-$ の電気）やホール（ $+$

の電気(でんき)に相当(そうとう)するエネルギー(えんるぎ)のやりとり(やくとり) (専門的(せんもんてき)にはエネルギー準位(じゆんい)

の間(あいだ)の遷移(せんい)を利用(りよう)した発光素子(はっこうそし)です。このエネルギー準位(じゆんい)の間隔(かんかく)をバ

ンドギャップ(ばんどぎゃっぷ)と云(い)って、半導体(はんどうたい)を構成(こうせい)する物質(ぶつしつ)で異(こと)なります。このバン

ドギャップ(おほ)が大きい(おほ)と波長(はちよう)の短い(みじか)光(ひかり) (例(たと)えば青(あお)い光(ひかり)) を発光(はっこう)し、バ

ンドギャップ(せま)が狭(は)い場合は波長(はちよう)の長い(なが)光(ひかり) (例(たと)えば、赤(あか)い色(いろ)) を発光(はっこう)します。

近年(きんねん)、このLED(えい)の発達(はつたつ)はすばらしく、発光波長(はっこうはちよう)が紫外線(しがいせん)から赤外線(せきがいせん)まで

に広(ひろ)がり(いろんな色(いろ)の光(ひかり)を出(だ)す物(もの)が開発(かいはつ)され)、出(しゅつ)力(りよく)も大(おほ)きく(あか)

く(な)りました。消費電力(しょうひでんりよく)が少(すく)なく、寿命(じゆみよう)も長(なが)い事(こと)から、信号機(しんごうき)もこ

れに急(きゆう)速(そく)に置(お)きかわつてい(あおいろ)ます。青色LED(せいしよく)の性能(せいよう)が良(よ)くなり、

光情報処理(ひかりじようほうしり)の光源(こうげん)のブルー化(か) (これまでは波長(はちよう)の長い(なが)赤色(あか)が使(つか)われてい

ましたが、最近(さいきん)は波長(はちよう)の短い(みじか)青色(あおいろ)が使(つか)われるよう(な)になりました)により、

DVD等(たど)への記憶(きおく)できる容(よう)量(りやう)が増(ふ)えました。また、光(ひかり)の3原色(けんしよく) (赤(あか)、緑(みどり)

青(あお)) が出(だ)せるよう(な)になつてからは、これ等(ら)の光(ひかり)を混(ま)ぜることにより、

多色発光(たしよくはっこう)が可(か)能(のう)にな(えいぞうひようげん)り、映(たい)像(おう)表(いちだん)現(げん)に對(たい)する応(おう)用(よう)が一段(いちだん)とひろがりました。

白色LED(はくしよく)の出(しゅつ)力(りよく)も大(おほ)きくなり、懐中電灯(かいちゆうでんとう)や照(しょう)明(めい)ラ(ら)ンプ(んぷ)のLED化(えい)も進(すす)ん

でい(さいきん)ます。また、最近(さいきん)はLED(えい)の素子(そし)ベース内(ない)にエレクトロニクス回路(かいりく)を組(く)

み込んだ物（例えば、自己点滅型LED）も出回っています。今回の工作では自己点滅3原色発光のLEDを用います。

1-2. 鏡（ミラー）による光の反射

平面鏡の前に点光源を置くと、鏡の中に光源と鏡の距離に等しい位置に点光源が見えます。2枚の平面鏡を平行に立て、その間に点光源を置くと、点光源から両方の鏡までの距離に等しい位置に無数の点光源が並びます。万華鏡は短冊型の平面鏡を3角や4角に組み合わせ、筒状にして、その端に物体を置いて、鏡で反射した時に出来る幾何学模様を楽しむ物です。

1-3. 回折格子

今回用いる回折格子は透明なシートに平行な線を多数（1mm当たり約200本）切った透過型回折格子です。このシートに光を通過させると、細かく引いた線によって、通過する光の波長（色）で光の強め合う（干渉する）方向が変わります。このシートを通して、電球のような白色ランプ（赤から紫までの全ての光が混ざっているランプ）を見ると、赤

から ^{あらしき}紫 ^{いろ}までの色が連続的に発光していることがわかります。このシートで ^{げんし}原子からの発光（^{はつこう}ヘリウムやネオンや ^{すいぎんなど}水銀等の放電管から出る ^{ひかり}光）を見ると、^み発光物質固有の色の光（^{いそ}スペクトル）^みが見えます。

今回使う ^{こんかいつか}回折格子はこの ^{せん}線を ^{たて}縦・^{よこ}横2次元に（^{あみ}網の目のように）^き切ったシートです。このシートを通して、LEDの ^{ひかり}光を見ると、^{ひかり}光の点 ^{てん}が、^{たて}縦・^{よこ}横に2次元に（^{あみ}網の目の交点で ^{こうてん}光っているように）^み見えます。この回折格子を ^{まいく}2枚組み合わせて ^あ回転させると、LEDから出る ^{ひかり}光が ^{いそ}色の变化と ^{へんか}回折格子による ^{へんか}变化が ^{ふくざつ}複雑に ^{から}絡み合っ ^あて、^{げんどうてき}幻想的な「^{ひかり}光の宇宙」^{うちゅう}が ^め目に ^と飛び ^こ入ります。

1-4. ^{ひかり}光の宇宙 ^{うちゅう}

今回の ^{こんかい}“^{ひかり}光の宇宙”の ^{こうさく}工作では、^{かみ}紙コップの ^{そこ}底で ^{じこてんめつ}自己点滅3原色 ^{げんしよくはつこう}発光の ^{ひか}LEDを ^{かみ}光らせ、^{なか}紙コップの中に ^{しかくすい}四角錐や ^{えんすい}円錐の ^{かがみ}鏡を ^い入れて、この ^{かがみ}鏡で ^{ひかり}LEDの ^{はんしや}光を ^{せら}反射させ、^{じげんかいせつこうし}更に ^く2次元回折格子を ^あ組み合わせた、^{ふしぎ}不思議で ^{ひかり}きれいな ^{あふ}光の ^{せかい}溢れる ^{ひかり}世界（^{うちゅう}光の宇宙）^{たの}を楽しむ ^{まんげきよう}万華鏡 ^{つく}を作ります。

2. ^{ぶひん}部品と ^{こうぐ}工具

2-1. ^{ぶひん}部品

かみ 紙コップ (205ml)	3
じげんかいせつこうし 2次元回折格子シート (20mmX20mm)	2
ちよくれつ こようでんち 1.5V直列2個用電池ホルダー (S付き)	1
たん かん でんち 1.5V単3乾電池	2
じこてんめつ げんしよく 自己点滅3原色LED (FC3016RGB-GC)	1
えん 塩ビミラーシート (薄くて柔らかいもの)	1
あつ ポリカーボイトミラー (厚み 0.5mm)	4

セロテープ、
ビニールテープ、
りょうめん
両面テープ。

2-2. 工具

カッター、
はさみ(大きい方がよい)、
ラジオペンチ、
めう
目打ち、

かみ まど あな あ
紙コップに窓や穴を開けるための治具 (2種類)。

3. 作り方

3-1. 準備

1. 黒色（つや消し）の画用紙で図1（A, B）のような形の紙を2組作ります（紙コップの内面に入れて反射防止に用います）。Aは側面用で、Bは底用です。A, Bを紙コップ（a）と（b）の2個の内面に、両面テープで紙コップから外れないように取り付けます（図2）。

ここで使用した205mlの紙コップは口の直径が約70mm、底の直径が約50mm、深さが約75mmです。同じサイズでもメーカーによって少し違いがありますので、使用する紙コップを1つ分解して合うように作るのが良いでしょう。

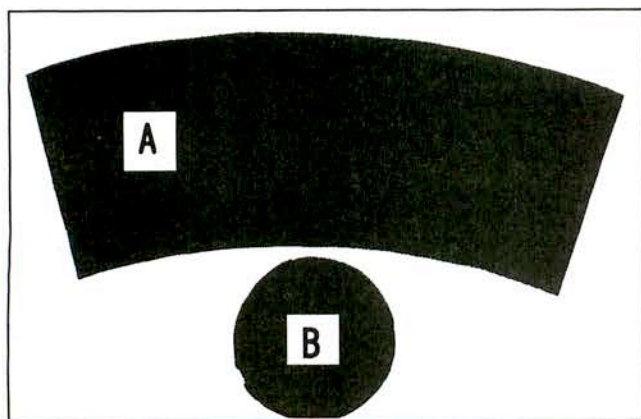


図1 紙コップの内面を黒くするために黒の色画用紙でA, Bを2組作る。
（実際に使う紙コップの大きさに合わせて作るのが良いでしょう。）

2. ポリカーボネイトのミラーを切り、図2のようなミラー片を4枚作ります。このミラーの裏側を上にして、机の上に並べます。その時、ミ

ラーの隙間を約0.5~1mm あけて置きます(図2)。そして、ミラーの裏側をセロテープではります(図2)。ミラーの保護膜を取り除き、ピカピカ光っている方を中側にして、(i)と(ii)が合うように四角錐に折り曲げ、両端(iとii)をセロテープでとめます。(この四角錐ミラーは実験3で用います。)

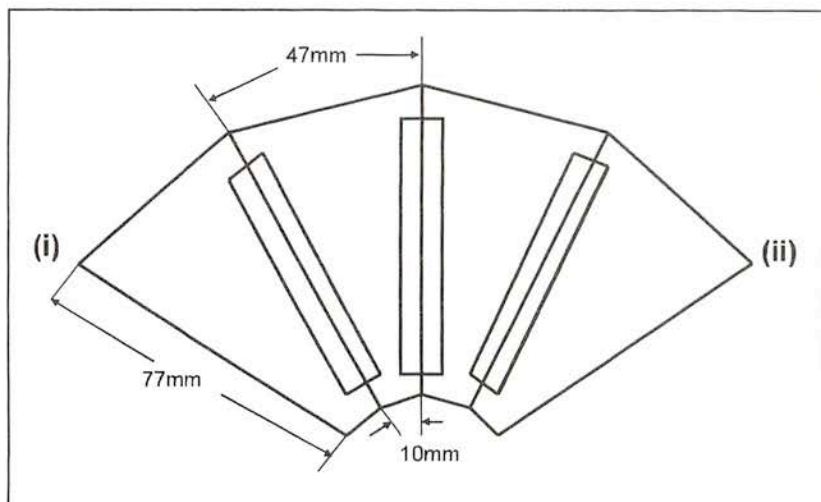


図2 ポリカーボネイトミラー(厚み0.5mm)で四角錐ミラーを作る。
ミラーの隙間を0.5~1mm空けて並べてセロテープでとめる。

3. 薄い塩ビミラーシートを図1Aのように切ります。(このミラーシートは実験2で用います。)

3-2. 本体の製作

1. 図3のように、紙コップ2個(紙コップaとb)の中に黒色画用紙で作った紙(AとB)をコップの底と側面に入れて中を黒くします。黒い紙

両面テープで外れないように紙コップにとめておきます。



図3 紙コップ (a) と (b) の内側に用紙A, Bを入れ、両面テープでとめる。

2. 紙コップ (a) の底に目打ちで直径約6mmの穴を開けます。(図4)

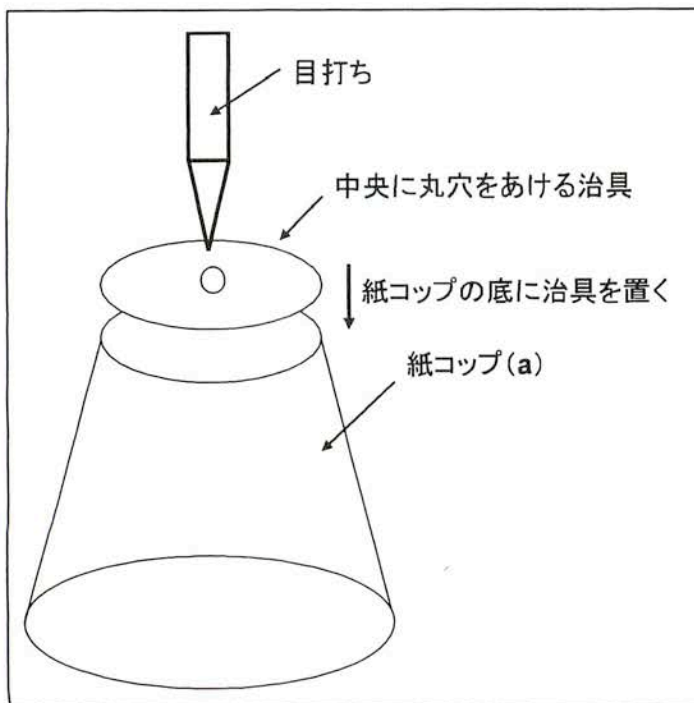


図4 紙コップ (a) の底の中央に治具を使って直径約6mmの丸穴をあける。(中の黒い紙にもあける)

3. 黒のビニールテープを約4cmに切り、LEDの足をその黒のビニール

テープの中央に、粘着面側から突き刺し（図5）、紙コップ(a)の裏側の

底の穴に差し込んで、ビニールテープで貼りつけます。（図6）

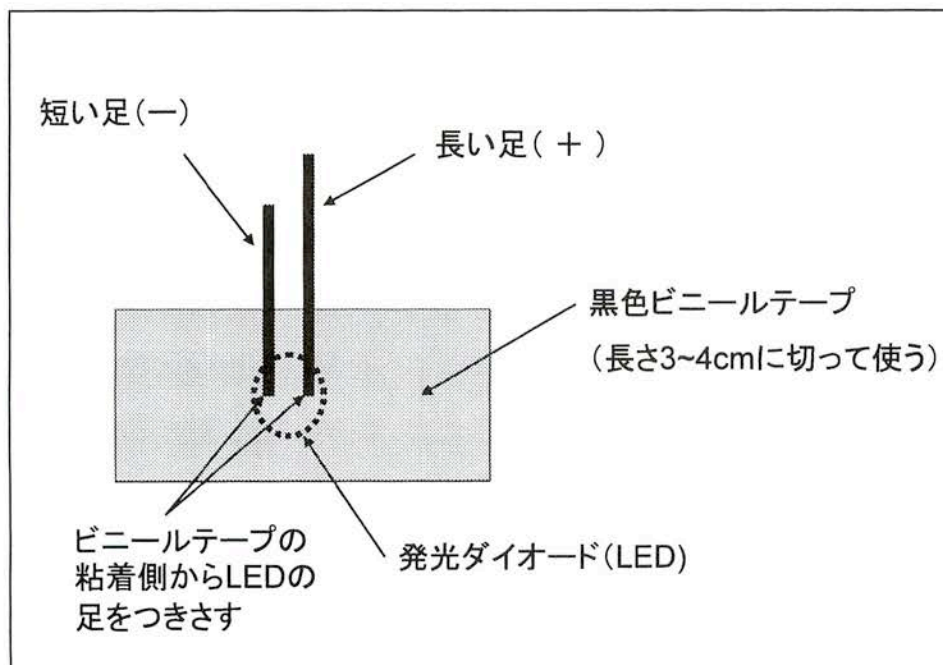


図5 LEDの取り付け。
黒のビニールテープの粘着面からLEDの足を突き刺す。

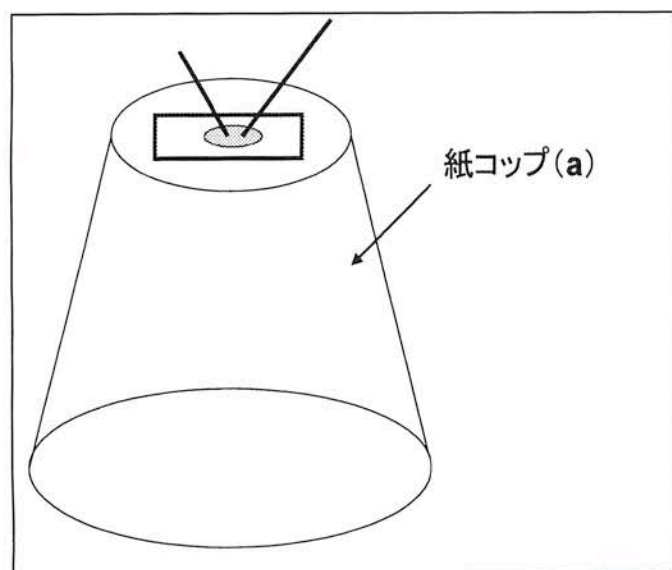


図6 紙コップ(a)へのLEDの取り付け。
LEDを紙コップの底の穴に入れてビニールテープを紙コップの底にはってLEDを固定する。

4. 電池ボックスの底に両面テープをはり、紙コップ(a)の側面下のほうに取り付けます(図7)。この時、電池ボックスの下側と紙コップの底が同じになる位置に取り付けるとコップが机の上を立てることができ、実験しやすくなります。

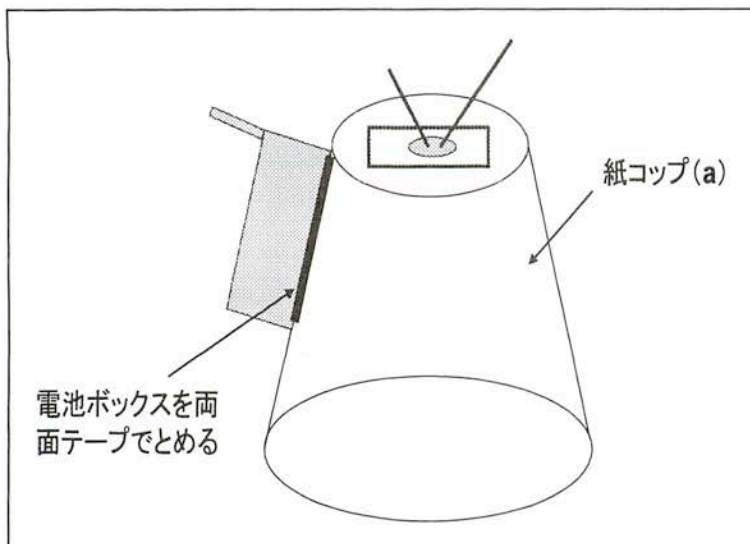


図7 電池ボックスの紙コップ(a)への取り付け。
電池ボックスを両面テープで紙コップ(a)の側面にとめる。この時、電池ボックスの端と紙コップの底の位置が同じになるようにすると紙コップが倒れ難くなり、実験しやすい。

5. 電池ボックスからの赤い線は+側なので、これをLEDの足の長いほうに、黒い線は-側なので、LEDの足の短いほうに巻きつけます。線が抜けないように、ラジオペンチでLEDの足を折り曲げて巻きつけた線の上に折り曲げておきます。そして、LEDの2本の足を大きく広げて、その上からビニールテープで紙コップに固定します。

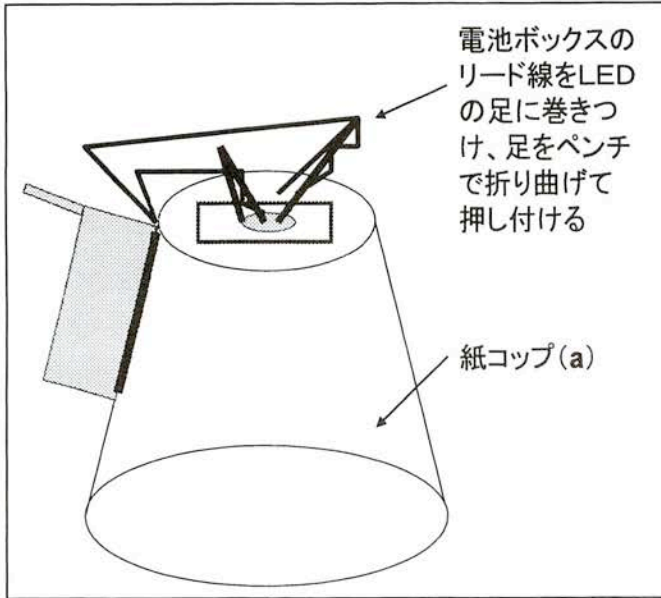


図8 電池ボックスからの
リード線のLEDの足への配線。
電池ボックスの赤い線を
LEDの長い方の足に巻きつ
ける。黒い線を短い方の足
に巻きつける。その後、ラジ
オペンチでLEDの足を折り
曲げて締め付けて、リード線
がはずれないようにする。

6. 電池を入れて3原色LEDが問題なく点灯することを確かめます。

3-3. 回折格子窓を持つ観測部の製作

1. 紙コップ(b)と(c)の底の

真ん中に15mm角の四角の窓を、

治具を使って、カッターであけま

す(図9)。この時紙コップ(b)に

は中に黒い紙A、Bが入っている

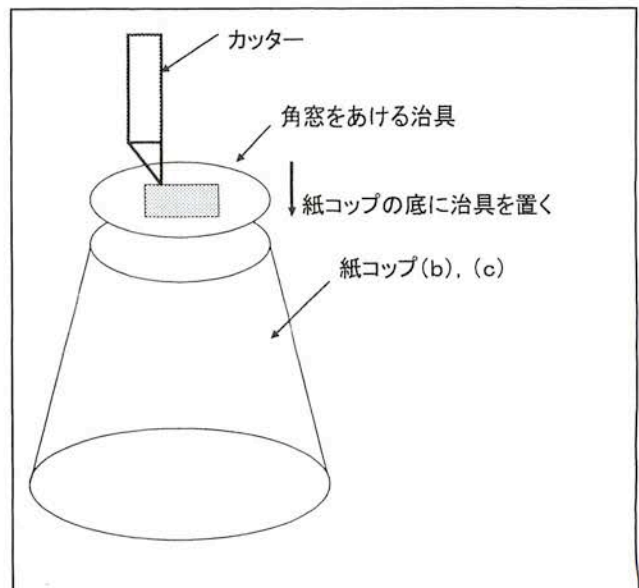


図9 紙コップ(b)と(c)の底の中央に治具を使って約15mm角の四角の窓をカッター
であける。この時、紙コップ(b)の中の黒い紙にも同じ窓をあける。

はずです。この黒い紙B も一緒に 15mm角の四角の窓をあけます。

2. 紙コップ(b)と(c)の底の裏側に 20mm角の回折格子フィルムをセロテープではります (フィルムの周辺部分をとめます) (図10)。

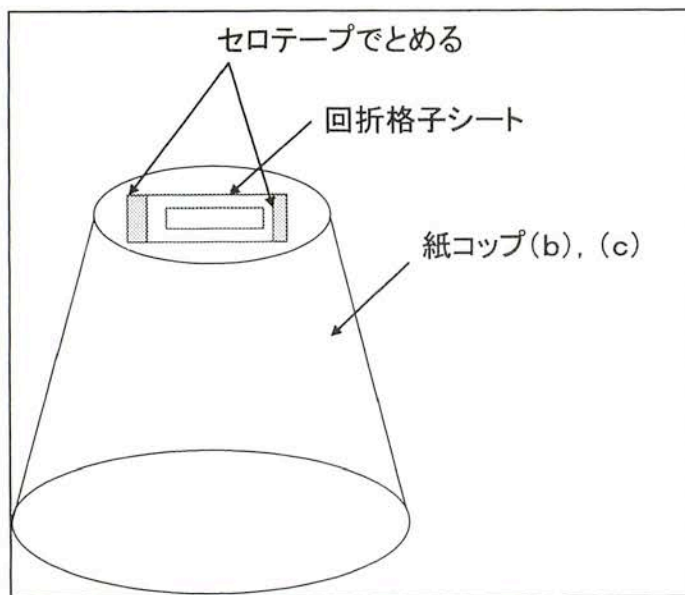


図10 紙コップ (b)、(c) に回折格子シートをはる。回折格子シートの両端をセロテープでとめ、中央の窓部分にセロテープをはみ出さないようにする。

3-4. さあ！実験だ！ 光の宇宙へワープしよう！

1. 紙コップ (a) を机の上に口を上にして立て置き、紙コップ (a) の口と紙コップ (b) の口を重ねて紙コップ (b) を上に乗せ、手で紙コップ (b) が動かないように口の所を手で固定して、紙コップ (c) を (b) の上にかぶせます。電池のスイッチを ON にして、紙コップ (c) の底の回折格子穴から中を覗きながら、紙コップ (c) を回してみましよう。どん

な光景が見えるかな？

2. 1 の時と同様に紙コップ (a) を机の上に立てて置き、その中に円錐形のミラー (3-1. 準備3 で作ったミラーシート) を紙コップの側面にきちつとはまるように入れます。紙コップ (a) の口に紙コップ (b) の口を合わせて置き、電池のスイッチを ON にして、紙コップ (b) の底の回折格子窓から中を覗いてみましょう。周辺が流れ星のように丸い線が見えませんか？次に紙コップ (b) に紙コップ (c) をかぶせて1 の時と同じように見ると、どんな光の世界が展開するでしょうか？

3. 1 の時と同様に紙コップ (a) を机の上に立てて置き、その中に四角錐ミラーを入れます。四角錐ミラーの小さい方の穴に LED が入るよう調整します。そして電池のスイッチを ON にします。光っている丸い地球 (?) が見えませんか？更に、紙コップ (a) の口に紙コップ (b) の口を合わせて置き、紙コップ (b) の底の回折格子窓から中を覗いてみましょう。

どのような光景が見えるでしょうか？

さあ！皆さん！なぜこのような光の世界が見えるのか考えてみてください。

4. 先生方へ

4-1. 工作部品の入手

ここで用いたLEDは中国から直輸入しました。

ミラーは四角錐や三角錐を作った時に像の歪を少なくするために、ポリカーボネイトミラーを使用しました。これも厚さ 1mm 程度のしつかりした物のほうがきれいなのですが、はさみで切ることを考えて厚さ 0.5mm の物を遣いました。円錐ミラーを紙コップの内面に簡単にカーブして取り付けられるように塩ビのミラーシートを用いました。この手のミラーシートには表面に歪のある物があります。できるだけ表面の反射の歪のない物を選んでください。また、中には片面が粘着処理してある物があります。粘着処理してある物はミラーシートの重なる部分が粘着剤で汚れますので、粘着タイプでない方が良いでしょう。

ここで使用した材料の入手を希望される場合は巻末の応用物理学会東海支部リフレッシュ理科教室事務局にお問い合わせください。

4-2. 四角錐ミラーの実験

四角錐ミラーのみを手にとって、小さい窓に指を当てて、大きい口のほうから中を見てください。中に指の色をした球体が見えます。その状態で、四角錐を菱型にしてみてください。やはり、中には同じ大きさの球体が見えます。これはなぜか考えてみてください。三角錐ミラーでも同様に見えますが、四角錐のほうが変形させやすいので、ここでは鏡の反射を考えていただくために四角錐にしました。

てんじ
展示コーナー

め み ひかり せきがいせん 目に見えない光 —赤外線—

しずおかだいがく こうがくぶ
静岡大学 工学部

たつおか ひろかず
立岡 浩一

たて 7こ、よこ 5こ
縦7個、横5個の LED (エル・イー・ディー) (発光ダイオード) の並んだパネルがあります。スイッチをオンにすると LED が順に光り色々な文字や絵があらわれるようにしてあります。ではスイッチを入れてみましょう。アレッ?どの LED も光りません。壊れているのでしょうか?

つぎ
では次にカメラ付き携帯電話やデジタルカメラを使って LED を見ましょう。(同伴の人が、近くににいる人に見せて貰ってくださいね。) 今度は電光掲示板のように LED が順に光り、パネルに文字や絵が浮かび上がって見えます。ではもう一度、直接目で見てみましょう。アレッ? やはりどの LED も光っていません。どうなっているのでしょうか。

しょう
ここで使用している LED はテレビのリモコンなどに使われている LED の一種で、人間の目には見えない赤外線という光を放っています。

いっぽう
一方、携帯電話に付いているカメラやデジタルカメラは目に見える光

(可視光) を捕らえることができます (感度があります) が、赤外線にも僅かに感度があるため人間の目に見えない赤外線も捕らえることができます。

赤外線についてももう少し詳しく説明します。太陽の光をプリズムに通してみましよう。プリズムの表面で色によって光の曲がり方が変わり赤—緑—紫というように分かれます。赤より外側、紫より外側では何も見えません。そこでは光が通っていないのではなく、見えない光が通っています。紫の外側には紫外線、赤の外側には赤外線という光が通っています。

炎に手をかざすと手のひらが温かく感じます。これは炎から放たれる赤外線によって手が暖まるからです。赤外線ヒーターからは赤外線が放出され、その赤外線を吸収することによって暖まります。

また、赤外線はテレビやビデオを離れて操作するリモコン、人が来たことを感知する自動ドアなどにも使われています。それから宇宙の星を観測するのも赤外線望遠鏡が使われます。目には見えない赤外線で見ると、星のいろんな不思議を調べることができます。

この他に赤外線は身の回りのどのようなところに使われているか探し

てみましょう。^{あんがいがい} 案外意外なところ^{つか}に使われているかも！

先生・保護者の方へ

この展示では人の目には見えない光がテーマです。身の回りにはいろいろな光が飛び交っています。太陽からの光、電球から放たれる光、また携帯電話の電波やラジオ、テレビの電波も光の仲間です。

太陽光は多くの色の光の集まりです。人間の目に見える光は、地上に到達する太陽光の一部分だけです。このうち、赤—緑—紫の部分を可視光といいます。赤より外側、紫より外側の光は見えません。その領域は光が無いのではなく、見えない光があるのです。紫の外側には紫外線、赤の外側には赤外線という光が存在します。太陽からの紫外線は日焼けを起こしたり、赤外線は物を暖めたりします。

それでは、無色の太陽光が色々な光からできている事を知るにはどうしたら良いでしょうか。光は異なった物質の界面で曲がります（屈折を起こします）。この時、光の色（波長）によって、その曲がり方が異なり、青に近いほど大きく曲がります。虹は大気中の水滴による屈折が原因でできますが、虹の外側が赤で、内側が紫となるのもこのためです。

身の回りのものでは、プリズムを使って分離（分光）して見る事ができます。プリズムに光が入射する時、プリズムの表面で光が曲がるため、赤—緑—紫と連続的に分かります。プリズムと水滴が同じ働きをしているのです。

ここでは目に見えない光である赤外線を放出する電子部品(LED)とその赤外線を受け取る部品（赤外線検出器）を使って目に見えない光の存在を確かめています。用意した LED は家庭用機器のリモコンにも使われている赤外線用の LED です。文字通り赤外線を放ち、光っていても目には見えません。この赤外線用 LED は電気部品のお店や、インターネットショッピングで購入する事ができます。またテレビなどの家庭用リモコンに付いている LED でも十分に使えます。

一方、市販のカメラ付き携帯電話やデジタルカメラの受光部分（光を受けるところ）には可視光（目で見える光）に対して感度のある材料が

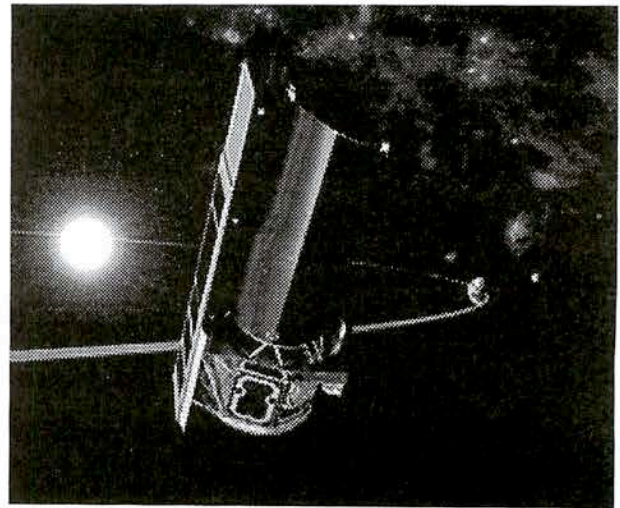
使われています。ただこの材料には赤外線にも少し感度があるので、赤外用LEDが放っている赤外線を見る事ができます。

この展示では人の目では直接見えない赤外線をカメラ付き携帯電話やデジタルカメラのモニターを通して観察します。実際に自分の目で見えなくても、見えない光が出ている事を子供達と一緒に体験しましょう。

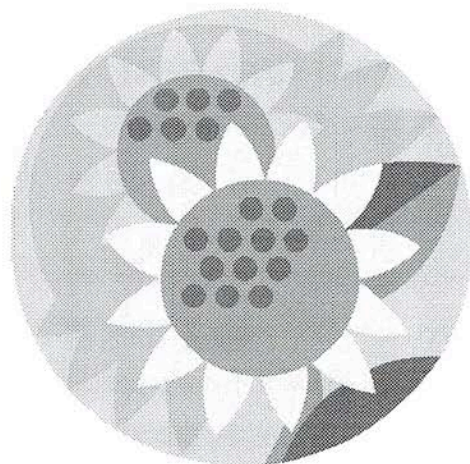
このように赤外線は目に見えない光であり、テレビのリモコンなど身の回りの電気製品などに使われている事を確かめ、またリモコンや自動ドアの他、日常の生活の中で赤外線を使っている機器を探してみましよう。

NASA(アメリカ航空宇宙局)のプロジェクトでも、2003年に打ち上げられた赤外線宇宙望遠鏡 Spitzer により、生まれたての星雲を観測するなど、星の誕生など、宇宙の神秘の解明にも大きな貢献をしています。

また、人間以外の生物、昆虫や鳥などは、人間には見えない光を見ることができるので、例えば、昆虫は人間に見える花とは違った様子の花を見ていると言われています。ミツバチは人間に比べて、青や緑の光がよく見えます。そのため、人間には均一に見える花びらも、ミツバチには雌しべや雄しべに近い中心部分が色濃く見え、受粉に役立つ仕組みを花が自ら持っているとも考えられています。



NASA Spitzer 宇宙赤外線望遠鏡
<http://www.spitzer.caltech.edu/about/index.shtml> より転載

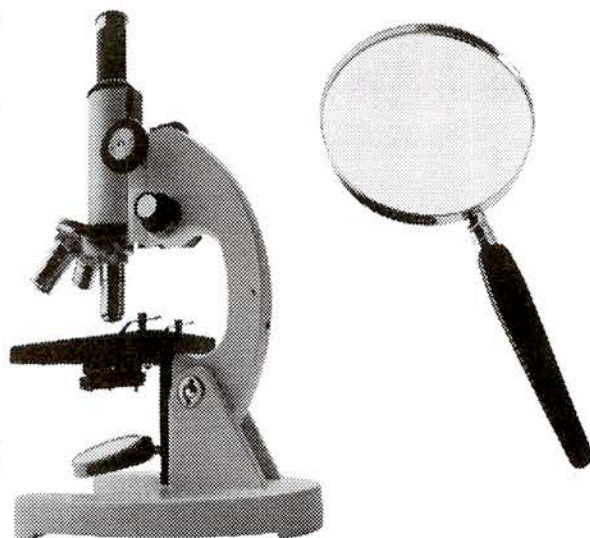


身の回りのマイクロな世界を のぞいて見よう

名古屋大学大学院工学研究科

高井 吉明

皆さんは、虫眼鏡や顕微鏡をのぞいたことがありますか？ふだんは小さくて見にくいものも大きく見えま
すね。ただ、これらは大きくできても、せいぜい、数倍から2000倍程度
ですから、もっと小さなもの、ある
いは、もっと細かい部分はよく分かりません。



今から42年前に、「マイクロの決死圏」という映画がありました。医者の
チームを潜航艇に乗せてマイクロビームを照射して小さくし、人間の体
の中に送り込んで治療をするという話です。その登場人物はふだん見
ることのないマイクロの世界を見てきたのです。今日は、皆さんにもミク

□な^{せかい たんけん}世界を探検してもらいます。

さて、それではどうしたらよいでしょう。それには^{せんたんてき かがく きき}先端的な科学機器、

^{とくべつ けんひきょう つか}特別な顕微鏡を使います。^{そうさがたでんしけんひきょう い}走査型電子顕微鏡と言います。これを^{みな}皆さん

が^{じぶん うご}自分で動かして、^{み まわ}身の回りにある^{こま}あまりにも細かくて^み見えないものを

^み見てもらいます。

その^{まえ}前に、^{そうさがたでんしけんひきょう}走査型電子顕微鏡^{すこ しら}ってなんでしようか、少し、調べてみま
しょう。

まず、^{むしめがね けんひきょう}虫眼鏡や顕微鏡は^{おお み}どうして「もの」が大きく見えるのでしょ

う。
^{むしめがね み}虫眼鏡は見る「もの」から^{はんしゃ ひかり}反射してきた光、そして^{けんひきょう うす}顕微鏡は薄くした「も

の」を^{とお}通^{とうか}つて（透^{ひかり}過して）きた光を^{ま おお}レンズで曲げて大きくしているの

で^{でんしけんひきょう}す。では電子顕微鏡は^{しく}どんな仕組みなのかな？

^{でんしけんひきょう ひかり か}電子顕微鏡は光の代わりに^{でんし}電子^{つか}ビームを使っています。^{でんし}電子ビームと

いうと^{むずか き}難しい^し気がするかも知れませんが、^{こうせん おほ}光線と同じように^{こうけん}光源から

^{ほうしゃ}放射される^{いつほん}一本の^{かんが}ビームと^{いま えきしやう}考えてください。今は^{液晶テレビ}液晶テレビがほとん

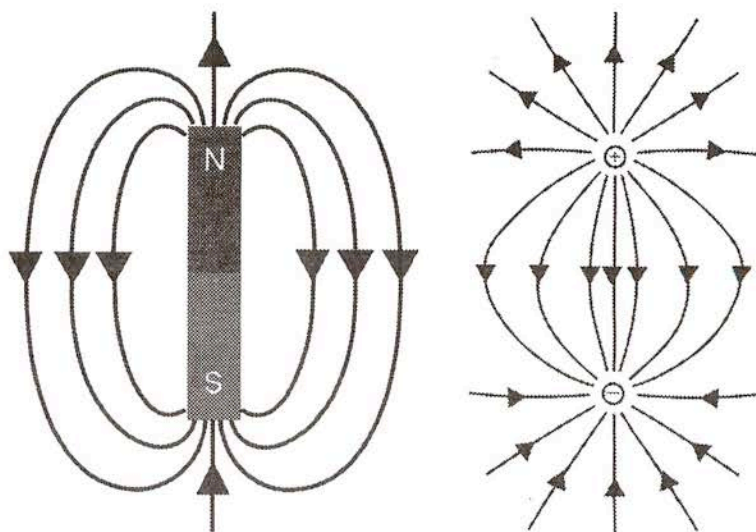
どですが、^{すこ まえ}少し前のテレビは^{でんし}電子ビームで^{がめん ひか}画面を光らせていたのです。

^{でんしけんひきょう}電子顕微鏡は^{つか}ガラスのレンズを使いません。その代わりに^{なに}何を^{つか}使

いでしょ^{ひと}うか。そうです、一つは^{じしゃく}磁石の^{じかい}磁界^{こうせん}ですね。光線は^{じしゃく}磁石で

は^ま曲^{でんし}げることができませんが、^{じしゃく}電子ビームは^ま磁石で曲^まげることができ

のです。もう一つは電界
 です。電界は磁界と親戚
 のようなものです。磁界
 は磁石の N 極 から S 極
 に向かって発生します



が、電界はプラス電荷
 からマイナス電荷に
 向かって発生するも
 のです。

図1 左は永久磁石の周りにできる磁界の様子、右は
 プラス電荷とマイナス電荷の周りにできる電界の
 ようす様子。

電子顕微鏡にも「もの」からの反射光で大きく「もの」を見る虫眼鏡型
 のものと下から試料を光で照らして、通ってきた光で見る顕微鏡型の
 ものがあります。まず、顕微鏡型の電子顕微鏡について考えてみましょう。

透過してくる電子ビームを磁石のレンズで集めて大きくして「もの」
 を見る電子顕微鏡を「透過型電子顕微鏡」と言います。光の場合も「も
 の」を薄くしないと光が透過しませんが、透過型電子顕微鏡の場合は、
 もつともつと薄くすることが必要です。

では走査型電子顕微鏡ってなんでしょう。この「走査」というのは電子

ビームで、例えば左から右になぞったら、少し下にずらしてまたなぞる
ということは何回も繰り返し、ある面積全体をなぞることを言います。

一般に電子ビームが「もの」にあたると反射したり、「もの」からも電子
が飛び出したりします。これらの電子を集めて、「もの」を大きくみるの
が、走査型電子顕微鏡なのです。ちょうど、虫眼鏡が「もの」にあたっ
て反射してくる光をレンズで集めて大きくして見ているのと同じです。

さて、走査型電子顕微鏡の仕組みが分かったので、実際に皆さんの身近
なもののミクロな姿を見てみましょう。

ここで使う走査型電子顕微鏡は、簡単な操作で見ることができるよう
に工夫されたものですが、見たいものをセットして3分ほどで、その「も
の」の表面を最高1万倍に拡大してみることができます。

次にその手順を示します。

- 1) 資料台に見てみたい「もの」をセットします。
- 2) それを走査型電子顕微鏡の資料ステージにセットします。
- 3) 運転開始ボタン (EXCHANGE ボタン: エクスチェンジ【交換】ボタン)
を押します。
- 4) 3分待ったらパソコンの画面で「もの」の画像を表示させ、倍率を変

えて^{かんさつ}観察します。

以上^{いじょう}です。とても簡単^{かんたん}ですね。

詳しい^{くわ}ことは担当^{たんとう}の先生^{せんせい}の言う^いことを良く^よ聞いて、自分^{じぶん}でやってみま
しょう。

どんな、「もの」を見^みたいですか？

自分^{じぶん}の髪^{かみ}の毛^け？ 鉛筆^{えんぴつ}の芯^{しん}？ 昆虫^{こんちゆう}？

木^この葉^は？ 少^{すこ}しくらいなら濡^ぬれている

ものでも大^{だい}丈夫^{じゆうぶ}です。

いろいろ試^{ため}してみて、自分^{じぶん}が小^{ちい}さくな

ったときに目^めの前^{まえ}に見える^みミクロな世界^{せかい}

を体験^{たいけん}してみましよう！

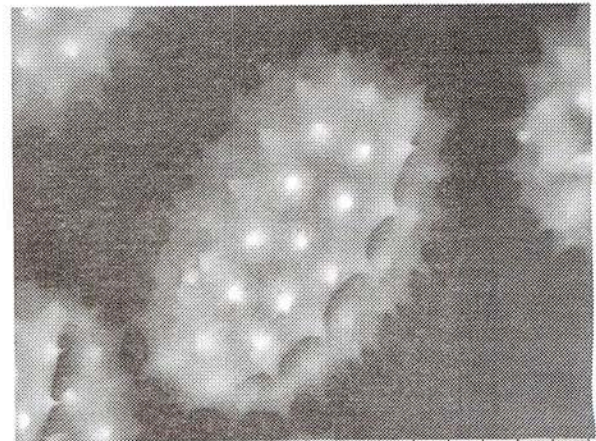


Miniscope0009 2008/05/07 15:34 x300 300 um

図2 TM-1000 で拡大^{かくだい}したタンポポ

の綿毛^{わたげ}の拡大^{かくだい}図

髪^{かみ}の毛^けの1/5 位^{くらい}の太^{ふと}さ。



Miniscope0006 2008/05/07 15:12 x5.0k 20 um

図3 TM-1000 で拡大^{かくだい}したハルジオン(左写真)の花粉^{かふん}の拡大^{かくだい}図(右)

髪^{かみ}の毛^けの1/4 から1/2 位^{くらい}の太^{おお}さ。

先生や保護者の皆様へ

ここで展示しているのは走査型電子顕微鏡です。中でも、教育用に設計され、誰でも簡単に見ることが出来る TM-1000(日立ハイテク社)という、本体重量、僅か 60kg という装置です。しかし、幾つか特殊な付属装置が必要です。もともと電子ビームを光の代わりに使うので、大気中では使えません。そのために付属の真空ポンプで試料室内を真空にしています。また、高い倍率を得るために、1万5千ボルトという高電圧を使います。勿論、普通に使う場合は感電の心配はありませんのでご安心下さい。

まず、普通の光学顕微鏡と電子顕微鏡（透過型）について比べてみましょう。図 4 に示したように、光学顕微鏡は対物レンズで拡大した像を接眼レンズを通して見えています。一方で電子顕微鏡は電子銃から電子ビームを発生させて、高電圧で加速します。そしてその電子ビームを電磁レンズ群（磁界や電界を発生させて、電子ビームを曲げるもの）で収束、結像させます。試料は集束レンズ群と結像レンズ群の間に置きます。つまり、光が電子ビームに、ガラスのレンズが電磁レンズに対応しているのです。

電子顕微鏡の原理について少し詳しく説明します。

今年の工作に電磁カスペースシャトルがありますが、これは磁界の中に置かれた導線に電流を流すと、その導線に力が働くというものでした。導線を通る電流の正体は電子です。つまり、電流が流れる導線に磁界

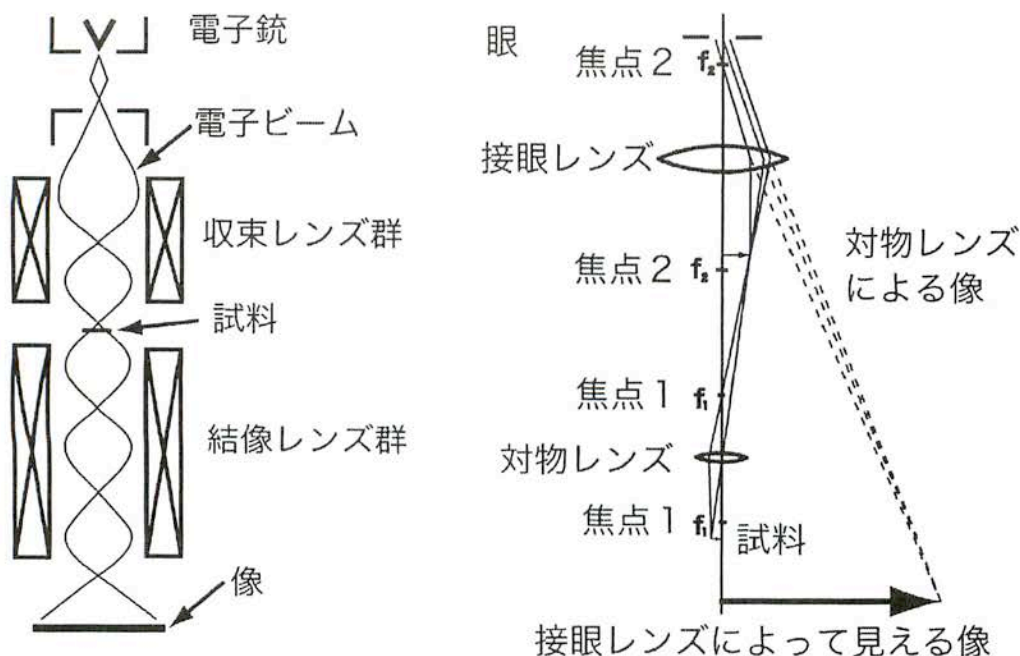


図 4 左は透過型電子顕微鏡の原理図、右は光学顕微鏡の原理図。前者は光源が上、後者は下にあり、ちょうど逆になっています。

から力が働くと言うことは、導線の中の動いている電子に力が働いているということになります。導線は堅いので、ドリームシャトルの工作のように磁界による力が働いても動くだけで簡単には曲がりません。

もし、導線の中の動いている電子だけを取り出すことができたなら、電子は大変軽いので、磁界から力を受けて電子の流れは曲がるでしょう。ちょうど、水道の蛇口から細く流れている水に、摩擦帯電で電気を帯びさせたストローなどを近づけると、水の流れが力を受けて曲げられるのと同様に似ています。勿論、水の場合はプラスとマイナスの電荷が引き合うため、磁界は無関係ですが。

ただ、電子顕微鏡の場合も磁界だけではなく、水の場合のようにプラス電荷とマイナス電荷に発生する電界の力で電子ビームが曲げられるので、電界も使われます。

このように、ちょうど光がガラスのレンズで曲げられるように、電磁レンズによって電子ビームが曲げられるのです。その性質を利用すれば光学顕微鏡と同じように電子顕微鏡で「もの」を大きく見ることができると理解していただけたらと思います。

それでは、なぜ、光学顕微鏡には拡大倍率の上限があるのでしょうか？それは光で「もの」を見ているからです。ご存じのように光は波であり、その波長は可視光であれば、数100ナノメートルの程度です。

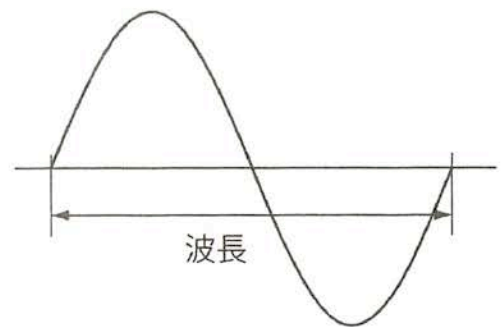


図5 光の波長

このような光の波としての性質が波長程度の小さい「もの」を見る時に大きな影響を与えることになります。光の波長より十分大きな「もの」のを見る場合、その「もの」の形が見えるということは光(光線)が「もの」にあたり、その「もの」の表面でその光(光線)が反射するからです。もし、見たい「もの」が非常に小さくて、光の波長と同じ程度だったらどうでしょう。

この場合は、光の波としての性質がクローズアップされます、すなわち光の回折(「もの」のかげにも光が回り込む現象)のために、「もの」の形が正確に反映されない事になります。「もの」の大きさが光の波長に比べて十分に大きい場合は、波としての光ではなく、いわゆる光線として光がその「もの」にあたっていると考えれば良く、そのため「もの」の形が見えるのです。

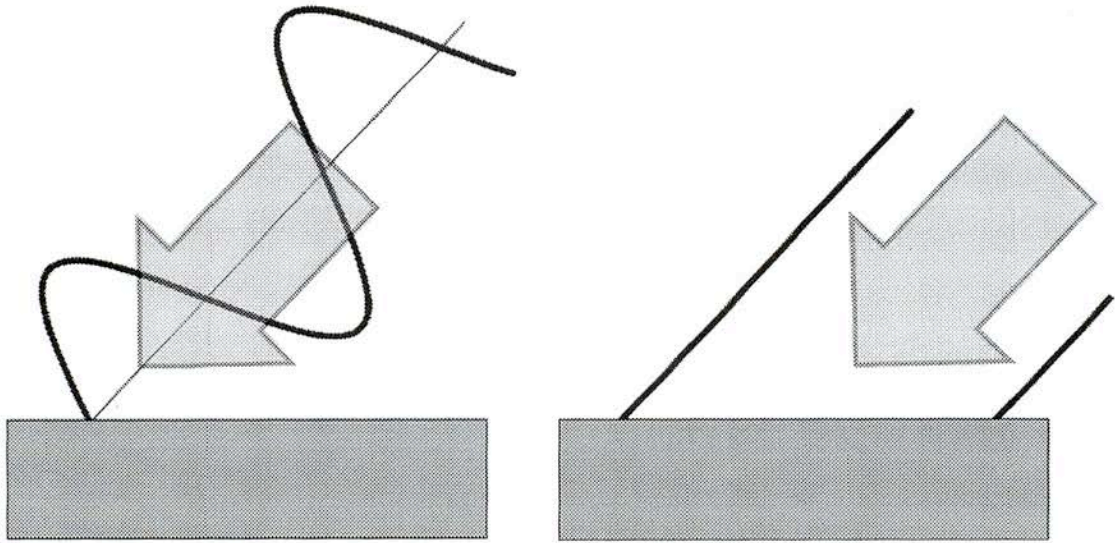


図6 光の波長と同程度の「もの」への光入射(左)と「もの」の大きさが光の波長より十分に大きい場合(右)

もう少し、正確に言えば、分解能（離れた2点を2点として認識できる最小の距離）は波長そのものではなく、波長にある係数（ $0.61 \times$ [開口数]）をかけたものになります。こうするとほとんど光の波長程度のものは細部が見えないことになります。

では、可視光の波長が数100ナノメートル程度ということは、どれくらい大きさが限界となるか考えてみましょう。日本人の髪の毛の太さは平均で 0.08mm ($8/100\text{mm}$)といわれています。100ナノメートルは $1/10000\text{mm}$ 程度ですので、せいぜい、髪の毛の太さの $1/100$ 位の大きさが限界なのです。

一方、電子顕微鏡の場合はどうでしょう。世の中のいろいろなものを極限の小さな世界まで突き詰めていくと、ある時は粒子、ある時は波の性質を示すことが分かっています。実は電子も光と同じ波なのです。ただし、その波長は、光のように数100ナノメートルと長くないし、決まってもいません。電子ビームを加速する電圧で決まります。例えば、100万ボルトで約 0.001 ナノメートルと大変短いものになります。このため、非常に小さいもの、装置によっては原子（ 0.1 ナノメートル程度）まで見ることが出来ます。実に髪の毛の太さの $1/1000000$ 位の大きさまで見ることが出来るのです。

このような電子顕微鏡の技術は特に日本が優れていて、名古屋大学には100万ボルト、大阪大学には350万ボルトという大きな電圧を使って高い分解能をもった電子顕微鏡もあります。

注：開口数とは、 $N.A. = n \cdot \sin\theta$ で表される数値。ここで n は試料と対物レンズとの空間の物質（普通は空気です、オイルの場合は 1.5 程度）の屈折率、 θ は光軸と一番外側を通る光線との角度です。

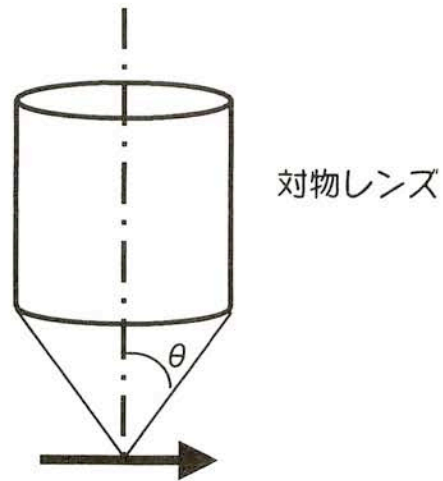


図 7 開口数を決める、光線と光軸の間の角度 θ

りかじっけんこうせききょうしつ せんせい じこしょうかい
理科実験工作教室の先生の自己紹介
(2008年5月1日現在)

それぞれの先生に自己紹介を書いていたいただきました。

さとう ひでき うちゅう と こうせききょうどうたんどう
佐藤 英樹 (“宇宙まで飛ばせ！ドリームシャトル” 工作共同担当)

みえだいがくだいがくいん こうがくけんきゅうが でんきでんしこうがくせんこう じゅんきょうじゅ はかせ こうがく
三重大学大学院 工学研究科 電気電子工学専攻、准教授、博士(工学)

わたし ほっかいどう しゅつしん わたし こども こゝ ゆめ ひこうき
私は北海道の出身で、私の子供の頃の夢は、飛行機のパイロットになることで
した。昔から飛行機が好きで、戦闘機のプラモデルを組み立てたり、ゴム動力で飛
ぶ飛行機を作っては外で飛ばして遊んでいました。また、父親に車で飛行場に連れ
て行ってもらい、飛行機が離陸したり着陸したりするのを一日中眺めていたのを
思い出します。当時私が一番好きだった飛行機は、戦闘機のようなカッコいい
飛行機ではなく、「ジャンボジェット」の愛称でおなじみの旅客機、ボーイング747
型機でした。なぜかというと、乗客を500人以上も乗せられるようなあの巨体が、
ゴウ音を立てて空に向かってスーッと上昇してゆく様子が、私にはとっても
不思議に、また力強くてカッコよく感じられたからです。いつか、お客さんをた
くさん乗せたジャンボジェットを操縦してみたい、と夢を思い描いていました。

ねん がつ にち わたし ちゅうがくせい ま こゝ
1981年4月12日、私が中学生になって間もない頃ですが、アメリカのNASAがス

ペースシャトル(コロンビア号)の初打ち上げに成功しました。日本でも、打ち上げの瞬間をテレビで中継していましたが、地上の発射台からすーつとまつすぐ、白い煙を吐きながら飛んで行くスペースシャトルの姿を、今でもはつきりと覚えていきます。このときから、私の興味の対象は空から宇宙へと広がりました。あのスペースシャトルに搭乗する宇宙飛行士になってみたい、と思いましたが、スペースシャトルの打ち上げは遠い外国の出来事で、日本人がスペースシャトルの搭乗員になることは当時想像ができませんでした。しかし1985年、スペースシャトルに搭乗する日本人初の宇宙飛行士3人が発表され、皆さんもよく知っている毛利衛さんが1992年、日本人として初めてスペースシャトルに乗りこんで宇宙へ行きました。そして現在までに、合計5人の日本人が宇宙へと飛び立っています。

皆さんの中には将来、パイロットになって飛行機を操縦したり、宇宙飛行士になって宇宙へと飛び立つ人がいるかもしれませんね。残念ながら私は、宇宙飛行士にもパイロットにもなれませんでした。子供の頃の「不思議だな」という気持ち、たとえば「なんで飛行機は空を飛べるのだらう」、「なんでロケットは宇宙まで行けるのだらう」という気持ちが、今の仕事(大学で研究をしています)の出発点になっているのだと思います。皆さんにも、この「不思議だな」という気持ちを大切にしてほしいと思います。

たとえば今回の工作のドリームシャトルですが、なぜこんな簡単な仕組みで、よく飛ぶロケットができるのか、不思議だと思いませんか？ これはスーパーボールがよく弾む性質を使っているのですが、なぜスーパーボールはよく弾むのでしょうか？ またドリームシャトルで作った紙飛行機ですが、紙飛行機はなぜ飛ぶのでしょうか？ ぶたん当たり前と思っていることも、よく考えてみると「どうしてだろう」と思うことばかりです。この「どうしてだろう」と思うことをいろいろ探してみてください。飛行機やロケットも、この「どうしてだろう」の積み重ねがあって今日の発展があるのです。

【連絡先】

〒514-8507 三重県津市栗真町屋町1577

三重大学大学院 工学研究科 電気電子工学専攻

TEL&FAX: 059-231-9404

E-MAIL: sato@elec.mie-u.ac.jp

三宅 秀人（“宇宙まで飛ばせ！ドリームシャトル” 工作共同担当）

三重大学大学院 工学研究科 電気電子工学専攻、准教授、博士（工学）

1963年に三重県伊勢市有滝町という海沿いの町で生まれました。子供の頃は、海に

魚釣りに行ったり、夏にはカブトムシやセミを取りに行ったりして遊んでいました。

小学校の頃は、特にプラモデルを作るのが好きで、飛行機や車、“戦艦大和”や“竹

ンダーボード 2号”を作ったことを覚えています。小さいものを組み立てる楽しさを知ったのはその頃です。

また、父が大工で、木を切ったり削ったりして家を作る姿を日頃から見ていたのも、“ものづくり”への興味のきっかけになりました。家を造るためには、何百本もの木を組み合わせるのですが、重い屋根を支え、地震でも壊れないためのいろいろな工夫があり、とても興味を持ちました。

ところで、私の大学での専門分野は、“光る半導体”です。工作テーマの虹をはじめ、光はとてもきれいで不思議です。絵の具では、青や緑、赤や黄色など混ぜてゆくとどんどん黒くなりますが、光は違います。混ぜると白くなるのです。

“赤”、“緑”、“青”が光の3原色で、目に見える色は、その組み合わせで作ることができます。たとえば、黄色は“赤”と“緑”を合わせた色です。すべて混ぜると“白”です。“青く光る半導体(発光ダイオード)”が15年ぐらい前に、名古屋大学の赤崎教授らによって開発されて、光る半導体が私たちの生活の光をどんどん豊かにしています。私の研究も、その“光る半導体”をより良くして、新しい照明や医療やいろいろな分野で用いられることを目指しています。

工学部の“工学”とは、“ものづくりを通して、人々の生活を豊かにする”ことを目的としています。その根本は、“ふしぎ!”という興味のここから“なんでだ

らう?” “どんな仕組みだらう?” と考え、 “作ってみたい!” と感じることからは
じまります。今回の工作では、なぜスーパーボールを2個使うのでしょうか? 3個で
はもっと良く飛ぶのでしょうか?

皆さんも “ふしぎ” と思うことがあったら、そこは工学の入り口です。いろいろ、
調べたり考えたりしましょう。

れんらくさき
【連絡先】 〒514-8507 三重県 津市 栗真町屋 町 1577

みえだいがくだいがくいん こうがくけんきゅうが だんきでんしこうがくせんこう
三重大学大学院 工学研究科 電気電子工学専攻

TEL&FAX 059-231-9401

E-mail: miyake@elec.mie-u.ac.jp

ホームページ: <http://www.elec.mie-u.ac.jp/index.html>

やまぐち まさひと しゅうかいきどう でんじりよく こうさくたんとう
山口 雅史 (“周回軌道をとれ! 電磁カスペースシャトル” 工作担当)

なごやだいがくだいがくいん こうがくけんきゅうが でんしじょうほう せんこう しゅんきょうじゆ
名古屋大学大学院 工学研究科 電子情報システム専攻、准教授、

はかせ こうがく
博士 (工学)

ねん がつ せかいいせん ゆづめい ひめじじょう ちか う あねふたり さんにん
1967年11月に世界遺産として有名な姫路城の近くで生まれました。姉二人の三人

きょうだい すゑ こ う ちい こゝ けつこういゑ あせ おお
兄弟の末っ子として生まれたので、小さい頃は結構家で遊ぶことが多かったです。

ははおや かがく がくしゅう ざっし はいたつ てつだ ちい こゝ
母親が「科学」と「学習」という雑誌の配達をしていたことも手伝って、小さい頃

りか す ちい こゝ りか かん おも で いろいろ いちばんおほ
から理科は好きでした。小さい頃に理科に関する思い出は色々ありますが、一番覚え

ていることは、砂地の川に大きな石があると石が下流に流されずに上流に動いていくということを小学校の先生から教えてもらい、家の庭で小さな砂山を作って川を作り水道の水を流して石ころが上流に転がるのを見て面白がっていたことです。ただ、水の使い過ぎで母親には怒られました。

また小学校5年生くらいだったと思いますが、父親が電気関係の仕事をしていたので電子工作を始めるようになりまして。しかしながら、トランジスタやICなど何もわからずにハンダ付けをして電子サイコロなんかを作って遊んでいたことを思い出します。

そんな私は、その後理科が好きとか嫌いとかではなく、国語が嫌い、社会の丸暗記が嫌いという理由で高校では理系に進みましたが、小さい頃の影響でしょうか、大学で電子工学を勉強するようになりまして。しかしここでも、コンピュータのプログラムとかが嫌いだったことなどの理由で最後に残った「半導体」を作る研究をするようになりまして。それからは、どっぷり半導体の研究につかっており、1995年から名古屋大学で働くようになってからも半導体の研究を続けています。

今回は、「周回軌道を取れ！電磁カススペースシャトル」という仕事を考案しました。これは、私の友達からファラデーモーター（単極モーター）を教えてもらい、その面白さが何か工作に生かせないかと思って考案しました。小学生の皆さんには、

この原理は難しいかもしれませんが、磁石と電池があれば何か動くものが作れるんだ！という驚きや感動、不思議に思う気持ちを胸に秘めて、大きくなったときに、「あー、あの時の工作はこういうことだったのか！」と思い出して貰えればと思っています。

連絡先

〒464-8603 名古屋市千種区不老町C3-1

TEL : 052-789-3638 FAX : 052-789-3156

E-MAIL : yamaguti@nagoya-u.jp

URL : <http://www.semicond.nuee.nagoya-u.ac.jp/>

岡島 茂樹 (“光の宇宙ヘワープ! スペース・フラッシュ” 工作担当)

中部大学 工学部 工学基礎教室、教授、工学博士

1942年6月に奈良県の法隆寺の西約4kmの田舎で生まれました。母の影響で子供の頃

から自然観察・実験・工作が大好きでした。母が家の納屋の地下に台所の生ゴミや

生活排水を利用したメタンガス発生槽を作って炊事に利用したり、星の話をしてく

れたりした事が強い印象として残っています。私も庭で植物を育てたり、いろん

な物を解剖したり、気象観測をしたり、実験したりする事が好きでした。小遣いを貯

めて部品を買い、いろいろな物を作るのが大変楽しみでした。中学時代は電波に強い

関心を持ちました。高校時代はアマチュア無線に熱中しました。高校時代にレーザ

一が^{はつめい}発明されたというニュースを聞き、レーザーの^{けんきゆう}研究に^{あこが}憧れて^{だいがく}大学に^{しんがく}進学しました。

1963年に^{ねん}東京^{とうきょう}理科大学^{りがく}理学部^{りがく}応用物理学^{おうようぶつりがく}学科^{にゆうがく}に入学し、1976年に^{ねん}大阪市立大学^{おおさかしりつだいがく}

大学院^{だいがくいん}工学^{こうがく}研究科^{けんきゆうか}博士^{はくし}課程^{かてい}応用物理学^{おうようぶつりがく}専攻^{せんこう}を^{まんき}満期^{たいがく}退学し、1977年に^{ねん}中部工業大学^{ちゅうぶこうぎょうだいがく}

(^{いま}今の^{ちゅうぶだいがく}中部大学)に^{しゅうしょく}就職する迄に、^{まで}大学(^{だいがく}東京理科大、^{とうきょうりかだい}京大、^{きやうだい}大阪市立大)を3

つ、^{けんきゆうじよ}研究所(NHK基礎研)を1つ^{まわ}回り歩き、^{ある}14年間の^{ねんかん}大学生生活を送りました。一貫^{いつかん}

してレーザーの研究が^{もくてき}目的でした。この^{だいがくせいじだい}大学生時代は、^{べんきやう}勉強したり、^{ぎろん}議論したり、

^{はつめい}発明や^{はっけん}発見をしたり、^{うた}歌ったり、^{こい}恋をしたり、^{しつれん}失恋したり、^{からだ}身体を^{こわ}壊したり、^{けんきゆうじよう}研究上

の^{ひと}トラブルがあつたり、^{しんせつ}人の親切に^{ささ}支えられたり、^{たの}いろんな^{おも}楽しい思い出、^で苦しい思

^でい出が^{たくせん}沢山ありました。

^{いま}今は^{こうぞうじ}高蔵寺ニュータウンに住み、^す中部大学に^{つと}勤めています。今の^{いま}私^{わたし}の^{せんもん}専門はレー

ザー工学と^{こうがく}物理^{ぶつりきやうい}教育です。レーザーは^{せきがい}赤外・^{えんせきがい}遠赤外レーザーとその^{けいそく}計測への^{おうよう}応用で、

^{とく}特に、^{かくゆうごう}核融合のための^{ちやうこうおん}超高温・^{こうみつど}高密度^{けいそく}プラズマの計測への^{おうよう}応用が^{いちばんかんけいふか}一番関係深くなつ

ています。^{ちゅうぶだいがく}中部大学に^{あた}新しい^{けんきゆう}研究センターができ、^{けんきゆう}そこでレーザー研究をしてい

ます。^{さいきん}最近^{こども}は子供、^{おやこ}親子、^{としより}お年寄のための、^{おもしろかagakushikengongou}面白科学実験講座をやる^{おほ}ことが多くな

りました。^{まいとし}毎年、^{ねんかん}年間に^{かいいじやう}40回以上やっています。^{かがくぎじゆつしんこうじぎやうだん}科学技術振興事業団のサイエンス

レンジャーもしていました。^{ちゅうぶだいがく}中部大学^{なごや}名古屋キャンパスで「^{たんでいだん}かがく探偵団」もやつ

ています。どこかでお目^めにかかりましょう。

しゆみ 趣味はオペラを聞く事とオーケストラの伴奏で合唱する事です。名古屋のグリーン
ンエコーという合唱団を中心に歌っています。ペルディのレクイエムが一番好き
きよく 曲です。オペラの合唱曲も好きです。聞きにきてください。

れんらくせき 【連絡先】 487-8501 春日井市松本町1200 中部大学工学部工学基礎教室
TEL : 0568-51-1111 内線 4501 FAX : 0568-51-1642
E-mail : sokajima@isc.chubu.ac.jp
URL : http://www.chubu.ac.jp

たつおか ひろかず め み ひかり せきがいせん てんじたんとう
立岡 浩一 (“目に見えない光 —赤外線—” 展示担当)

しずおかだいがく こうがくぶ でんき でんしこうがくか きょうじゆ はかせ こうがく
静岡大学 工学部 電気・電子工学科、教授、博士 (工学)

ねん にんじや さと しがけんこうがし とうじ こうがくぶ う せんちゆう
1960年に忍者の里、滋賀県甲賀市(当時は、甲賀郡でした)で生まれました。山中
の自然に囲まれ野生の動物を見かける事がよくありました。ニホンカモシカを見た
こともあります。家の前には国道1号線がありますが、当時交通量は少なく信号が
なくても少し待てば渡る事ができました。裏手には田圃が広がり、小さい頃には鬼ご
つこや野球をして遊んだものでした。おもちゃはありませんでしたので、山や野や川
にあるもので手作りのおもちゃを作りました。田圃の泥で団子を作ったり、木とつ
るで弓矢を作ったり、木でブーメランを作ったり、木の実で人形を作ったり、
しょうどうぶつ つか わね つく かわべ ちい つく ひみつきち つく
小動物を捕まえる罠を作ったり、川辺で小さなダムを作ったり、秘密基地を作った

り・・・等々です。女の子は田圃のあぜに咲いている花で首飾り等を作っていました。でも今では自然に咲いている花や実を取ってくるなんてできないかもしれせんね。

中学生になって、文化祭のクラス展示に姫路城のミニチュアをつくりました。

一ヶ月ほど集中して作り結構精巧な模型をつくりました。完成し展示した時には誇らしい気持ちになりました。

今大学では、太陽の光や、皆さんの家庭で無駄になっている余分の熱を利用して発電できる装置の開発や、ナノサイズ（1ナノメートルは10億分の1メートル）とよばれる目に見えないくらい小さな材料の研究を行っています。

今回、理科教室の展示では、赤外線ディスプレイ装置をつくりました。このディスプレイの映し出す文字や絵は直接私たちの目には見えませんが、市販のカメラ付き携帯電話やデジタルカメラで見ることが出来ます。赤外線つて身の回りの電気製品から、宇宙の研究まで色んなところに使われているのですよ。

【連絡先】 〒432-8561 浜松市中区城北3-5-1

静岡大学 工学部 電気・電子工学科

TEL&FAX 053-478-1099

E-Mail tehtats@ipc.shizuoka.ac.jp

ホームページ <http://www.ipc.shizuoka.ac.jp/~tehtats/>

たかい よしあき そうさがたでんしけんひきよう てんじたんとう
高井 吉明 (“走査型電子顕微鏡” 展示担当)

なごや だいがく だいがくいん こうがくけんきゆうか エネルギー理工学専攻、 教授、
名古屋大学大学院 工学研究科

こうがくはくし
工学博士

1949年ねんに岐阜市ぎふし内のお菓子屋かしやさんの家いえで生まれました。その頃ころのお菓子屋かしやさんは、

自分の店みせで、アイスクリームいすくりむなんかも作つくっていました。店の裏みせには、大きな機械おおきかいが

あり、その機械きかいが壊こわれると、父親ちちおやが色々いろいろな道具どうぐを持ち出だしてきて、修理しゆりしていまし

た。近くちかでそれを見みていたので、機械きかいや電気でんきにはたいへん興きよう味みを持っていました。

小学校しょうがっこうでは、夏なつの工作こうさくの宿題しゅくだいで色々いろいろな物ものを作つくりました。5年生ねんせいの時とき、砂すなで絵えを

描かく工作こうさくを作つくり、教室きょうしつを砂すなだらけにしたことこともありました。中学校ちゅうがっこうでは、

技術家庭科ぎじゅつかていかという科目かもくがあつて、のこぎりやかなづちつちを使つかって本立ほんたてや台だいなどなどを作

りました。4本の足ほんあしの1本ほんだけ、切きるところころを間違まちがえて、ゆがんだ形かたちの台だいが出来できたこ

ともありました、でもそれそれもとても楽たのしかつた思おもい出でです。

今いま、大学だいがくでは超伝導ちやうでんどう体の研究けんきゆうをしています。超伝導ちやうでんどう体たいは、磁石じしやくを浮うかせたり、

大きな電流でんりゆうを流ながしたりできる新あたらしい材ざいり料りようです。超伝導ちやうでんどう技術ぎじゅつはリニアモーターカ

ーなど、新あたらしい乗のり物ものや、高たかい感かん度どと精せい度どで病ひよう気きを診しん断だんする装そう置ちなどなどに応おう用ようされよ
うとしています。

今回こんかい “走査型電子顕微鏡”そうさがたでんしけんひきよう を日立ひたちハイテク社しゃから借かりて展てん示じすることとなり、そ

のお世話をしています。ふだん身近にあるものでも、うーんと拡大して見てみると思
いもよらない世界が見えてきます。いろんなものを自分で操作して見て下さい。

いつも身近なところに科学が隠れています。どうしてかな？と思うこと、これが
科学の出発点です。どんな小さいことも、また、とても自分では難しいと思うこ
とでも、まずは興味を持って眺めてみることです。そうすれば、今まで見ていても、
気がつかなかったことに気がつくでしょう。それが大事なことです。色々なことに目
を向けて興味を持って見て下さい。

【連絡先】 〒464-8603 名古屋市千種区不老町

名古屋大学大学院 工学研究科 エネルギー理工学専攻

TEL: 052-789-3159、FAX: 052-789-3441

E-MAIL: takai@nuee.nagoya-u.ac.jp

第11回「リフレッシュ理科教室」(東海支部名古屋会場)

実行委員会委員およびご協力いただいた方々

(50音順、[]は担当;太字は当日実行委員)

応用物理学会東海支部からの委員

秋本 晃一	名古屋大学大学院工学研究科	[企画]
生田 博志	名古屋大学大学院工学研究科	[企画]
池田 浩也	静岡大学電子工学研究所	[企画]
伊藤 貴司	岐阜大学工学部	[企画]
井上 康志	名古屋大学エコトピア研究所	[企画、会計幹事、実験工作教室]
岩田 聡	名古屋大学大学院工学研究科	[現地実行委員長、企画、実験工作教室]
宇治原 徹	名古屋大学大学院工学研究科	[企画、実験工作教室]
江龍 修	名古屋工業大学大学院工学研究科	[企画、広報、実験工作教室]
大脇 健史	株式会社豊田中央研究所	[企画、実験工作教室]
岡島 茂樹	中部大学工学部	[企画、テキスト、実験工作教室]
小野 晋吾	名古屋工業大学大学院工学研究科	[企画、実験工作教室]
小野田 邦広	株式会社デンソー基礎研究所	[企画、実験工作教室]
加藤 一美	産業技術総合研究所	[企画、実験工作教室]
川橋 憲	トヨタ自動車株式会社	[企画、実験工作教室]
櫛田 知義	トヨタ自動車株式会社	[企画、実験工作教室]
久米 徹二	岐阜大学大学院工学研究科	[企画]
近藤 英一	山梨大学大学院医学工学総合研究部	[企画]
齋藤 弥八	名古屋大学大学院工学研究科	[企画]
財満 鎮明	名古屋大学大学院工学研究科	[東海支部長、総括、実験工作教室]
佐藤 英樹	三重大学大学院工学研究科	[企画、テキスト]
澤田 和明	豊橋技術科学大学	[企画]
高井 吉明	名古屋大学大学院工学研究科	[企画、テキスト、実験工作教室]
竹尾 隆	三重大学大学院工学研究科	[企画]
立岡 浩一	静岡大学工学部	[企画、テキスト]
田中 功	山梨大学大学院附属クリスタル科学研究センター	[企画]
種村 眞幸	名古屋工業大学大学院工学研究科	[企画、実験工作教室]
田澤 真人	産業技術総合研究所	[企画]
豊田 浩孝	名古屋大学大学院工学研究科	[企画、実験工作教室]
中村 圭二	中部大学工学部	[企画、実験工作教室]
鍋谷 暢一	山梨大学大学院医学工学総合研究部	[企画]
早川 泰弘	静岡大学電子工学研究所	[企画幹事]
平松 美根男	名城大学理工学部	[庶務幹事、企画、実験工作教室]
藤原 絢子	名古屋大学大学院工学研究科	[事務、実験工作教室]
堀 勝	名古屋大学大学院工学研究科	[企画、実験工作教室]

三宅 秀人	三重大学大学院工学研究科	[企画]
八木 透	理化学研究所	[企画、実験工作教室]
山口 雅史	名古屋大学大学院工学研究科	[企画、テキスト、実験工作教室]
吉田 憲充	岐阜大学大学院工学研究科	[企画]
若原 昭浩	豊橋技術科学大学	[企画、広報、実験工作教室]

科学館からの委員

石丸 典生	名古屋市科学館館長	[会場]
山田 吉孝	名古屋市科学館	[会場]

アルバイト学生

鈴木 佑哉	名古屋大学大学院	[実験工作教室]
高木 省伍	名古屋大学大学院	[実験工作教室]
滝沢 智生	名古屋大学大学院	[実験工作教室]
中島 新	名古屋大学大学院	[実験工作教室]
中重 雅文	名古屋工業大学大学院	[実験工作教室]
増田 圭治	名古屋大学	[実験工作教室]
村瀬 貴哉	名古屋工業大学	[実験工作教室]

主 催

社団法人応用物理学会、名古屋市科学館

後 援

愛知県教育委員会、NHK 名古屋放送局、中日新聞社、

IEEE 名古屋支部、応用物理学会物理教育分科会、電気学会東海支部、

電子情報通信学会東海支部、日本化学会東海支部、日本赤外線学会、

日本物理学会名古屋支部、プラズマ・核融合学会、レーザー学会中部支部

協賛いただいた企業

有限会社アルファシステム、三弘アルバック株式会社、三洋電機株式会

社、株式会社シンク、スリーエス株式会社、株式会社十合、株式会社デ

ザインネットワーク、株式会社テクノ西村、株式会社デンソー、東海エ

ア・ウォーター株式会社、豊田合成株式会社、トヨタ自動車株式会社、

株式会社豊田中央研究所、有限会社中井電気工事、日本電子株式会社、

株式会社花市電子顕微鏡研究所、フジコ教材、

株式会社フジミインコーポレーテッド、ムラセ印刷株式会社（50音順）

社団法人応用物理学会

第11回「リフレッシュ理科教室」（東海支部名古屋会場）テキスト

ドリームスペース ミッション 2008

発行日 平成20年8月9日

発行者 社団法人応用物理学会

編 集 高井 吉明（応用物理学会東海支部、名古屋大学）

問い合わせ先：社団法人応用物理学会東海支部

リフレッシュ理科教室事務局

専用電話：090-8078-3232

E-mail：jsaprika@jsapinfo.ees.nagoya-u.ac.jp

© The Japan Society of Applied Physics

ISBN 978-4-903968-26-1 printed in Japan

しゅう りょう しょう
修 了 証

さま
様

あなたは、第11回「リフレッシュ理科教室」
-ドリームスペース ミッション 2008-に
参加し、理科実験工作教室を楽しく体験されま
した。この経験を将来に活かされることを
期待します。

へいせい ねん がつ と お か
平成20年8月10日

しゃだんほうじん おうようぶつりがっかいとうかいしぶ しぶちょう
社団法人 応用物理学会東海支部 支部長

ざいま しげあき
財満 鎮明

なごやしかがくかん かんちょう
名古屋市科学館 館長

いしまる つねお
石丸 典生

より高く、より自分らしく・・・
技術者の生き方の理想です。

株式会社デザインネットワーク

機械類、電気・電子機器類の設計開発
各種ソフトウェアの設計開発

名古屋テクニカルセンター

〒460-0002 名古屋市中区丸の内3-22-21
損保ジャパン名古屋ビル8F
TEL 052-973-0805

<http://www.design-network.co.jp>



リフレッシュ理科教室で
使用した教材キットのご用命は
フジコ教材へ！
E-mail : hujikokyozai@hotmail.co.jp

システム技術で、次代を照らします。

車両全体、システム全体を捉えたモノづくりで自動車の進化をサポートする豊田合成。

業界をリードする技術力でグローバルシェアを拡大し続けているほか、

青色LEDなどのオプトエレクトロニクス製品、通信機器部品など新分野にも挑戦しています。



TOYODA GOSEI



◎内外装部品
(インパネモジュール、ラジエータグリル 他)

◎ボディシーリング製品
(ウェザーストリップ、ガラスラン 他)

◎機能部品(燃料タンクモジュール、ホース類 他)

◎セーフティシステム製品(ハンドル、各種エアバッグ)

◎オプトエレクトロニクス製品(青色・緑色・白色LEDランプ・チップ 他)

◎特機製品(通信機器部品、住宅設備製品、産業車両部品、福祉・健康商品 他)

海外拠点: 16カ国 45カ所

私たちは、「グローバル システム サプライヤー」をめざしています。

豊田合成株式会社

本社/〒452-8564 愛知県西春日井郡春日町大字落合字長畑1番地

総務部 Tel (052) 400-1055 Fax (052) 409-7491

<http://www.toyoda-gosei.co.jp/>

FUJIMI
FUJIMI INCORPORATED

フジミは、
きみたちの未来を
応援しています。



技術を磨き、心をつなぐ

株式会社フジミインコーポレーテッド

〒452-8502 愛知県清須市西枇杷島町地領2-1-1
TEL 052(503)8181 FAX 052(503)6166
URL: <http://www.fijimiinc.co.jp>